

Привод для распашных ворот LOOK.

Инструкция по эксплуатации и меры предосторожности.








Данная инструкция разработана изготовителем и является неотъемлемой частью изделия. Описанные операции рассчитаны на исполнение обученным и имеющим надлежащую квалификацию персоналом. Перед монтажом инструкция должна быть внимательно изучена. После монтажа платы и ввода ее в эксплуатацию, инструкцию следует сохранить для дальнейшего обращения к ней в случае необходимости.

ВНИМАНИЕ!

Внимательно ознакомьтесь с данными предостережениями. Пренебрежение ими может привести к порче изделия или причинить вред здоровью людей и животных.

- Все операции монтажа, технического обслуживания или ремонта любой сложности. Должны осуществляться только обученным и имеющим надлежащую квалификацию персоналом.
- Компания DEA System напоминает. Выбор расположения и монтажа устройств, из которых состоит законченная система автоматики, должен производиться в соответствии с требованиями безопасности той страны, в которой производится монтаж и эксплуатация.
- Ни при каких обстоятельствах не допускается эксплуатация изделия во взрывоопасных, кислотосодержащих средах способных привести к порче изделия.
- Неверная оценка ударных сил может привести к порче изделия и имущества, а так же причинить вред здоровью людей и животных. Компания DEA System напоминает, что персонал, производящий монтаж должен убедиться в нахождении этих сил в пределах требований безопасности той страны, в которой производится монтаж и эксплуатация.
- Любое дополнительное устройство безопасности, установленное в целях ограничения ударных сил, должно соответствовать требованиями безопасности той страны, в которой производится монтаж и эксплуатация.
- Использование запасных частей, не определенных компанией DEA System и/или неверная повторная сборка может привести к порче изделия и имущества, а так же причинить вред здоровью людей и животных. По этой причине применяйте только запасные части, указанные компанией DEA System и тщательно следуйте всем сборочным инструкциям.
- Утилизация упаковочных материалов (пластик, картонные коробки и так далее) должна производиться согласно действующим местным законодательствам. Не оставляйте пластиковые пакеты и упаковочный полистирол в зоне досягаемости детей.
- Применение изделия в условиях, не предусмотренных изготовителем, может привести к порче изделия и имущества, а так же причинить вред здоровью людей и животных.

Комплектация привода Look:

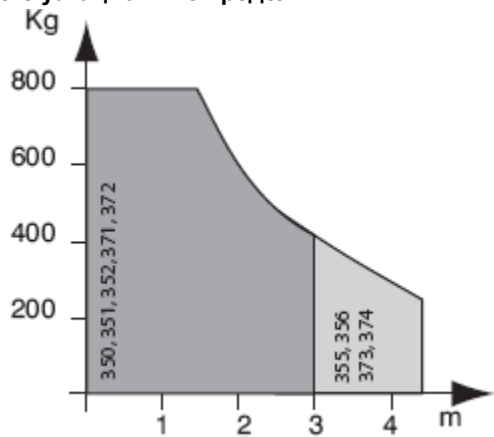
						
x1	x1	x1	x1	x2	x2	x1

Компоненты крепления привода Look.

Входят в комплект привода

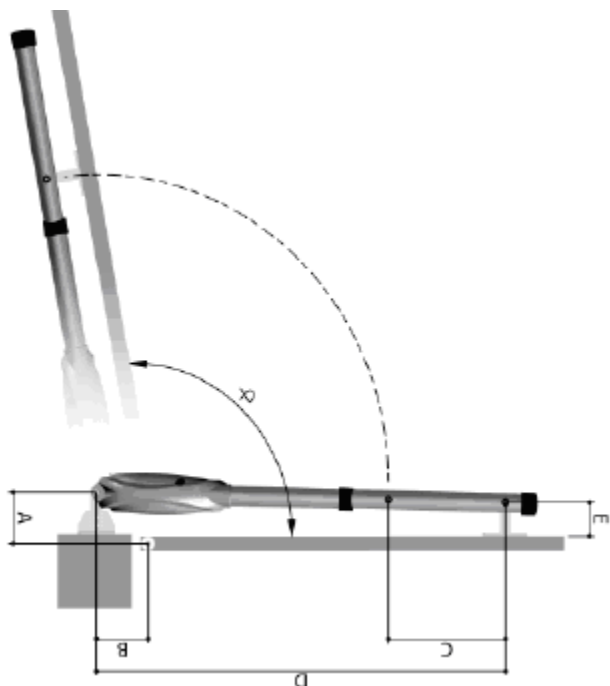
Арт.	Описание	
0/354		Задние регулируемые и передние не регулируемые кронштейны для приводов look с ходом 320 мм
0/355		Задние регулируемые и передние не регулируемые кронштейны для приводов look с ходом 520 мм

Эксплуатационные пределы:



Внимание! Используя диаграмму «Эксплуатационные пределы», убедитесь, что ширина и масса створки лежат в пределах допустимых значений.

Установочные размеры:



Rod run (mm)	Angle of opening	A mm	B mm	C mm	D mm	E mm
320	90°/110°	140	140	320	1100	90
320	90°	155	155	310	1100	90
520	90°/120°	200	145	430	1500	100

520	90°	200	200	400	1500	100
-----	-----	-----	-----	-----	------	-----

ВНИМАНИЕ:

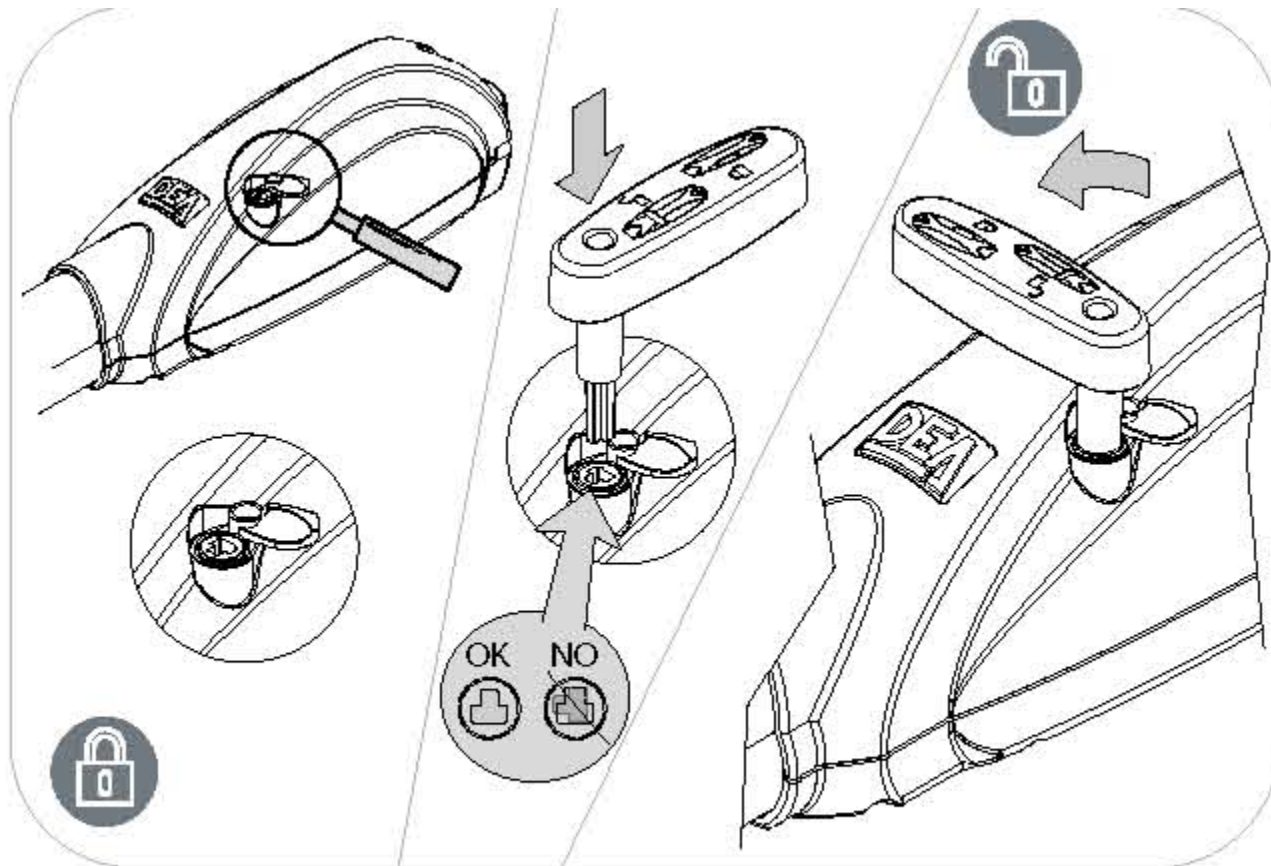
Для открытия на 90° сумма $A + B = C$

Чтобы увеличить угол открытия $A+B < C$

При уменьшении параметров А и В повышается скорость открытия (увеличивается нагрузка на детали привода).

При увеличении параметров А и В более чем на 5 см регулировка концевых выключателей (если установлены) невозможна.

Разблокировка:



Для разблокировки двигателя:

Сдвиньте защитную пластиковую крышку

Вставьте специальный ключ (в комплекте)

Поверните ключ на 90°

После проведения работ не забудьте заблокировать двигатель в обратном порядке.

Установка электропривода:

Перед установкой привода проверьте конструкцию ворот, петли не должны иметь люфтов, быть прочными и смазанными. Ворота должны открываться и закрываться беспрепятственно.

Для приводов без концевых выключателей, необходимо установить механические упоры в конечных точках открытия и закрытия.

Проверьте возможность соблюдения установочных размеров.

Надежно закрепите задний регулируемый кронштейн на столбе ворот, соблюдая установочные размеры А и В (см. рис.).

Установите передний кронштейн, соблюдая размеры D и E в одной горизонтальной плоскости с задним регулируемым кронштейном.

Установите привод на задний кронштейн и зафиксируйте при помощи крепежного штифта.

Разблокируйте привод при помощи специального ключа разблокировки и выдвиньте в ручную тяговый поршень, до переднего кронштейна и зафиксируйте поршень в кронштейне.

Проверьте правильность установки и произведите открытие и закрытие створки ворот в ручную.

ПОДКЛЮЧЕНИЕ:

После установки приводов на ворота, произведите подключение электропроводки.

Для подключения приводов с рабочим напряжением 220 V необходим кабель 4×1,5мм², для подключения приводов с управлением от 24 V потребуется кабель с сечением 2×1,5мм².

Открутите три винта в задней, нижней части привода и откройте крышку.

Просверлите отверстие для установки сальника .

Установите сальник, протяните через него провод и подсоедините согласно рис:

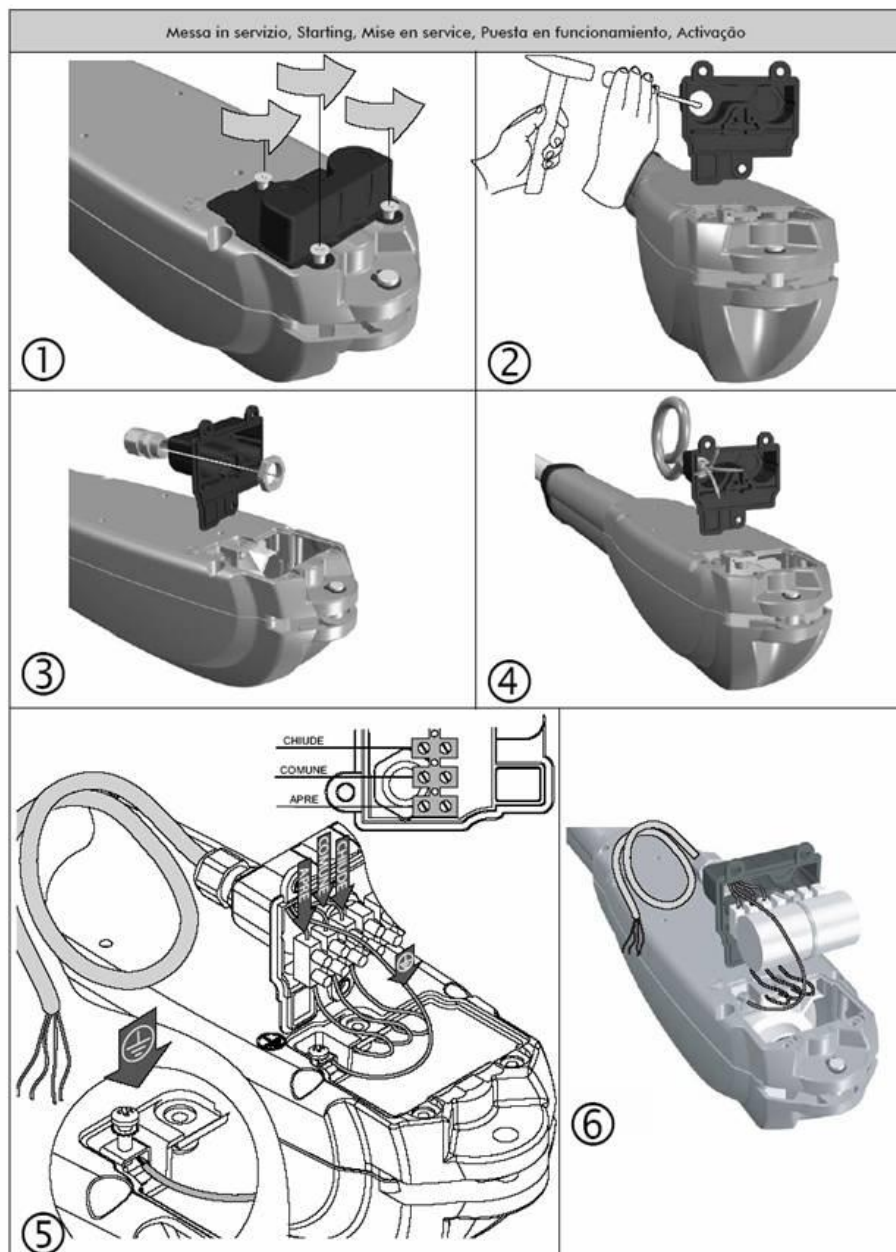
APRE = открывание

COMUNE = общий

CHIUDE = закрывание.

Электрический кабель должен быть проложен от блока управления к приводам, а также ко всем устройствам управления и безопасности, входящим в систему. Электропроводка должна быть выполнена в соответствии с действующими нормативными документами.

ВНИМАНИЕ! Необходимо выполнить заземление всего оборудования с напряжением питания 220 В в соответствии с действующими нормативными документами.



Серия приводов LOOK рассчитана на управление от различных блоков управления, специально разработанных фирмой DEA . Для дальнейшего подключения электропроводки обратитесь к инструкции по подключению к плате управления

НАСТРОЙКА КОНЦЕВЫХ ВЫКЛЮЧАТЕЛЕЙ:

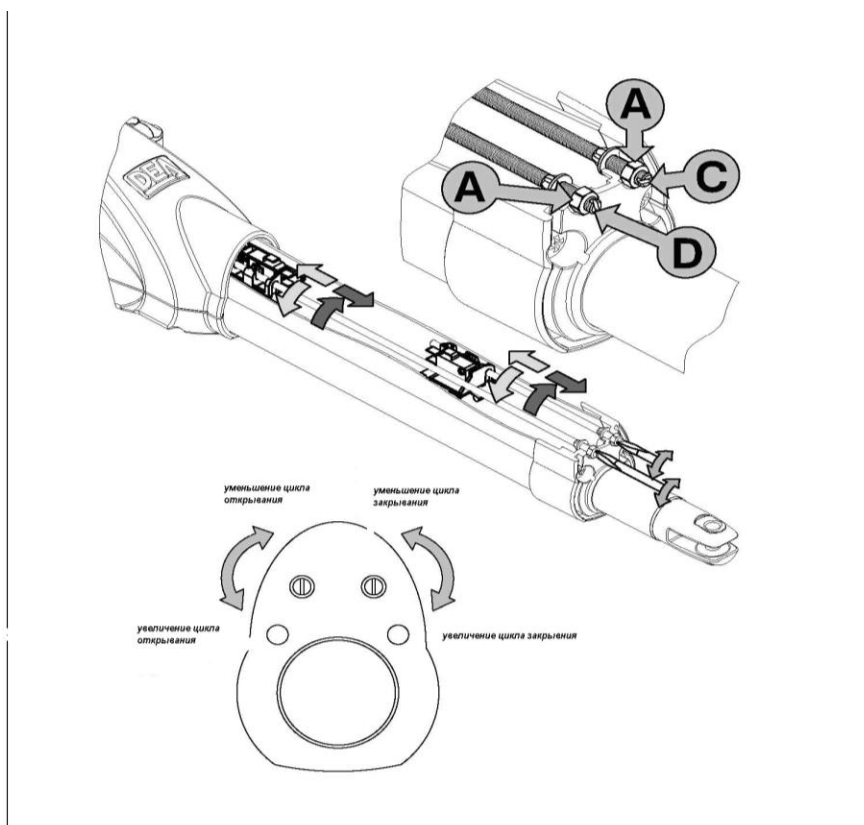
Точная настройка концевых выключателей производится после программирования платы управления.

Ослабьте контро-гайки А

Определитесь с направлением работы регулировочных винтов С и D(см иллюстрацию).

Отрегулируйте концевые выключатели при помощи регулировочных винтов С и D

После регулирования концевых выключателей закрепите контро-гайки А



Возможные неисправности и способы их устранения.

Неисправность	Возможные причины и способ устранения
При подаче команды открыть или закрыть. Створки ворот остаются неподвижными и электродвигатели не запускаются.	На электродвигатели не поступает электропитание. Проверьте правильность подключения и кабели на предмет разрыва.
	Проверьте работоспособность фотоэлементов или их правильность подключения
	При использовании концевых выключателей. Проверьте их подключение и работоспособность. При отсутствии обратите внимание на соблюдении правил электромонтажа платы, которую Вы используете.
После подачи команды закрыть или открыть электродвигатели запускаются, но створки ворот остаются не подвижными.	Проверьте состояние механизма отпирания.
	Проверьте настройки усилия привода.
Створки двигаются рывками, с шумом, произвольно останавливаются.	Убедитесь в отсутствии механических помех движению ворот.
	Убедитесь в соблюдении установочных размеров и правильности монтажа.
	Не произведено программирование хода привода или информация о ходе привода утеряна. Повторить процедуру позиционирования и программирования хода привода. См. инструкцию платы управления.