

Operatore elettromeccanico per cancelli scorrevoli

Istruzioni d'uso ed avvertenze

Electromechanical operators for sliding gates

Operating instructions and warnings

Opérateurs électromécaniques pour portails coulissants

Notice d'emploi et avertissements

Elektromechanischer Antrieb für Schiebetore

Bedienungsanleitung und Hinweise

Operador electromecánico para cancelas correderas

Instrucciones de uso y advertencias

Operador electromecânico para portões de correr

Instruções para utilização e advertências

Napęd elektromechaniczny do bram przesuwnych

Instrukcja montażu i użytkowania

Электромеханический привод для откатных ворот

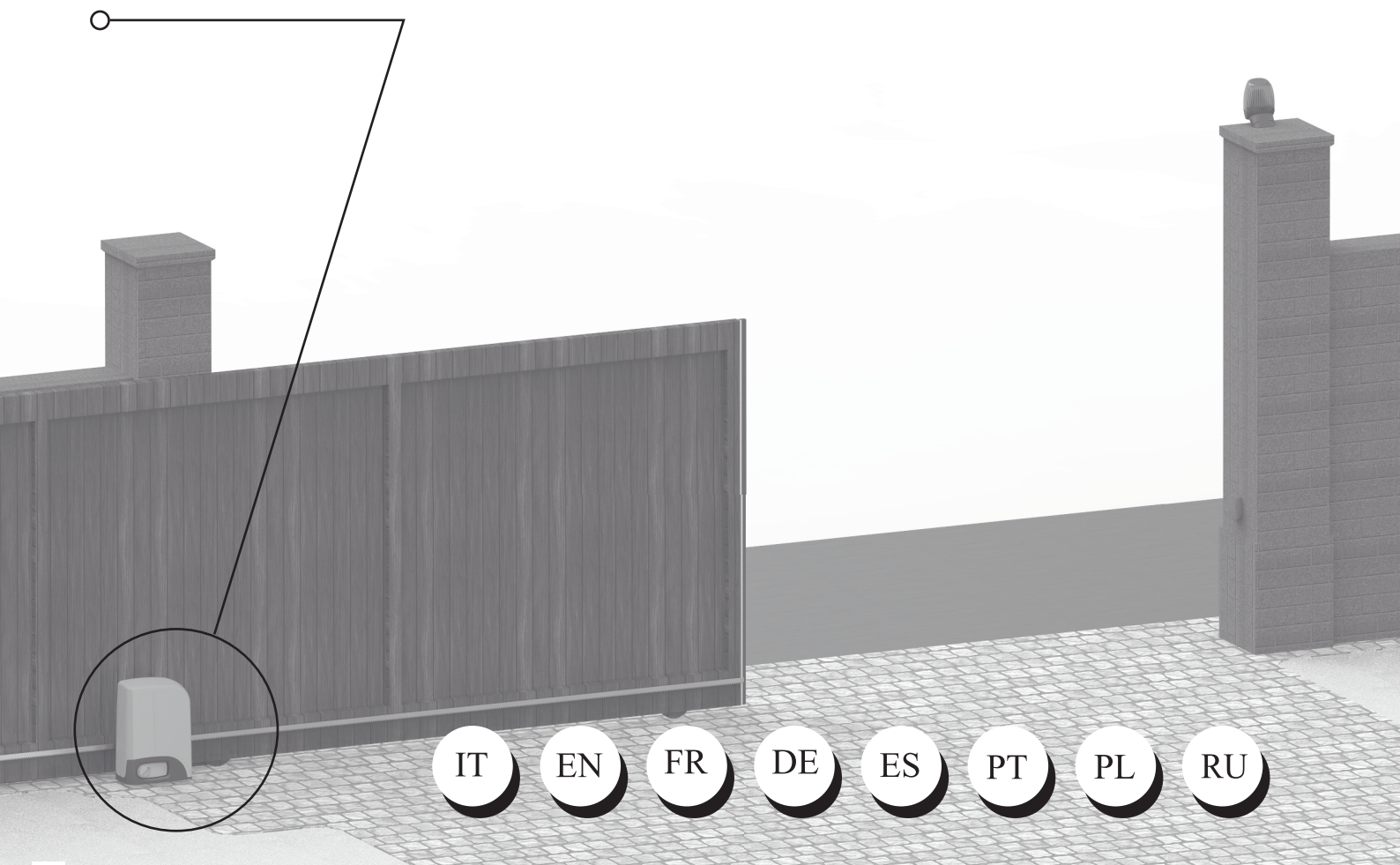
Инструкция по эксплуатации и предупреждения

DEA[®]

move as you like



www.deasystem.com



Содержание

1	Сводная информация о мерах предосторожности	RU-1	6	Ввод в эксплуатацию	RU-8
2	Описание изделия	RU-3	6.1	Испытание оборудования	RU-8
3	Технические данные	RU-3	6.2	Разблокировка и операция в ручном режиме	RU-8
4	Настройка и Монтаж	RU-4	7	Техническое обслуживание	RU-8
5	Электрические подсоединения	RU-5	8	Утилизация изделия	RU-9

1 ПРЕДУПРЕЖДЕНИЯ

ВНИМАНИЕ! Важные инструкции по технике безопасности. Ознакомьтесь и тщательно соблюдать все предупреждения и инструкции, которые сопровождают продукцию, поскольку неправильная установка может причинить ущерб лицам, животным или оборудованию. Предупреждения и инструкции содержат важную информацию по технике безопасности, установке, эксплуатации и техобслуживанию. Руководство инструкций необходимо хранить вместе с технической документацией для дальнейших консультаций.

⚠ **ВНИМАНИЕ** Прибор может использоваться детьми старше 8 лет, людьми с ограниченными физическими, умственными или сенсорными способностями или любыми лицами без специального или необходимого опыта при условии должного присмотра или предоставления указанным лицам надлежащей подготовки по безопасному использованию прибора и должного понимания со стороны последних присущих опасностей при использовании.

⚠ **ВНИМАНИЕ** Не позволять детям играть с прибором, фиксированными командами управления или с системой радио-управления.

⚠ **ВНИМАНИЕ** Использование продукции в аномальных условиях, не предусмотренных заводом-производителем, может создать опасные ситуации; необходимо соблюдать условия, изложенные в настоящем документе инструкций.

⚠ **ВНИМАНИЕ DEA** System напоминает, что выбор, размещение и установка всех составных устройств и материалов полностью собранной системы должны осуществляться в соответствии с Европейскими Директивами 2006/42/CE (Директива по машиностроению), 2014/53/UE (RED Директива). Для всех стран, не входящих в Европейский Союз, кроме выполнения национальных действующих норм, в целях обеспечения надлежащего уровня безопасности рекомендуется также соблюдать предписания, содержащиеся в вышеупомянутых Директивах.

⚠ **ВНИМАНИЕ** Ни при каких обстоятельствах не использовать прибор во взрывоопасной среде или в местах, которые могут оказывать агрессивное воздействие и вызвать повреждения частей установки. Убедиться, что температура на месте установки соответствует параметрам, указанным на этикетке продукции.

⚠ **ВНИМАНИЕ** При эксплуатации с командой “аварийная автоблокировка”, убедиться в отсутствии лиц в зоне перемещения автоматики.

⚠ **ВНИМАНИЕ** Убедиться, что в верхней части линии подачи установки имеется переключатель или всеполярный термомангнитный автоматический выключатель, который обеспечивает полное отключение в условиях перенапряжения категории III.

⚠ **ВНИМАНИЕ** Для соблюдения соответствующих мер по электробезопасности всегда прокладывайте кабель электропитания с напряжением 230 В на расстоянии (минимум 4 мм для оголенной части провода и 1 мм для изолированного) от низковольтных проводов (питание приводов, цепей управления, электрических замков, антенн, вспомогательных устройств), закрепляя их с помощью соответствующих скоб вблизи клеммных панелей.

⚠ **ВНИМАНИЕ** Если кабель питания поврежден, он должен быть заменен производителем или в уполномоченном сервисном центре производителя, либо в любом случае лицом, имеющим должную квалификацию.

⚠ **ВНИМАНИЕ** Всякая операция монтажа, технического обслуживания, прочистки или ремонтные работы всего оборудования должны осуществляться исключительно квалифицированным персоналом; работать всегда при отключенном питании, в строгом соответствии со всеми действующими стандартами в данном регионе, в котором осуществляется монтаж оборудования, по части электрического оборудования.


Очистка и техобслуживание, выполняемые со стороны пользователя, не должны выполняться детьми без присмотра.

⚠ **ВНИМАНИЕ** Использование запасных частей, не обозначенных производителем **DEA System**, и/или неправильная сборка могут создавать опасность для людей, животных и вещей, а также привести к неисправности изделия; всегда используйте только запасные части, рекомендованные **DEA System**, и тщательно следуйте всем указаниям сборочной инструкции.

⚠ **ВНИМАНИЕ** Изменение регулировки усилия закрытия может привести к опасным ситуациям. Таким образом, увеличение усилия закрытия должно выполняться только квалифицированным персоналом. После выполнения регулировки, соблюдение значений нормативных ограничений должно определяться с помощью прибора для измерения усилия установки. Чувствительность обнаружения препятствий для двери может быть отрегулирована в плавном режиме (см. инструкции по программированию). После каждой ручной регулировки усилия необходимо проверять работу устройства обнаружения препятствий. Ручная регулировка усилия может осуществляться только квалифицированным персоналом, выполняющим испытание измерения в соответствии со стандартом EN 12445. Изменение регулировки усилия должно быть документировано в руководстве машины.

⚠ **ВНИМАНИЕ** Соответствие устройства пределам по излучению помех, предусмотренных стандартом EN 12453 обеспечивается только при использовании в комбинации с приводами, снабжёнными энкодером.

⚠ **ВНИМАНИЕ** Возможные внешние устройства для обеспечения безопасности, используемые для ограничения ударных сил, должны соответствовать стандарту EN 12978.

 **ВНИМАНИЕ** Согласно директиве Евросоюза 2012/19/EU по утилизации электрического и электронного оборудования (WEEE) данное электрическое устройство не подлежит утилизации вместе с бытовыми отходами. Пожалуйста, избавьтесь от этого продукта, передав его в соответствующий муниципальный пункт для возможной переработки.

Все, что прямо не предусмотрено в руководстве по установке, запрещено. Правильная работа обеспечивается только при условии соблюдения указанных в документе данных. Компания не несет ответственности за ущерб, причиненный в результате несоблюдения инструкций данного руководства. Сохраняя основные характеристики продукции, Компания оставляет за собой право вносить в любое время изменения для технического, производственного и коммерческого усовершенствования, без обновления настоящего выпущенного руководства.

2 ОПИСАНИЕ ИЗДЕЛИЯ

Модели и комплектация

Наименование LIVI/N используется для ряда электромеханических приводов для систем автоматики откатных ворот с различными характеристиками в части того, что касается напряжения питания панели и двигателя, объема, механического регулирования усилия и встроенного конечного выключателя. Все моторизированные модели предусматривают использование усовершенствованных блоков управления серии NET, укомплектованные датчиками, защищающими от раздавливания, встроенным радиоприемником с частотой 433 МГц, регулировкой скорости и задержки при открывании и закрывании.

Модели LIVI/N предназначены прежде всего для использования в жилых кварталах/кондоминиумах с полунтенсивным и интенсивным использованием, зависящим от рабочего цикла, предусмотренным для системы автоматики.

Данные модели снабжены принадлежностями, указанными в таблице "ПРИНАДЛЕЖНОСТИ ИЗДЕЛИЯ" (стр. I-7).

Модель LIVI/N состоит из механического двигателя-редуктора, который заставляет вращаться зубчатое колесо тяги. Данное зубчатое колесо, соединенное с зубчатой рейкой, установленной на воротах, трансформирует вращательное движение двигателя-редуктора в прямолинейное, позволяя воротам перемещаться по собственной направляющей.

Изучите "Содержимое упаковки" (Рис.1), сопоставив его с Вашим изделием, это будет для Вас полезным во время монтажа.

Транспортировка

Приводы серии LIVI/N всегда поставляются в коробках, которые обеспечивают соответствующую защиту изделия; в любом случае, обратите внимание на все указания, содержащиеся на самой коробке, которые необходимо соблюдать во время хранения и манипуляций.

3 ТЕХНИЧЕСКИЕ ДАННЫЕ

ПРИВОД

	6N - 403N	9N - 803N	6/24N/F	6/24N/F-BOOST	9/24N/F
Напряжение питания привода (Вольт)	230 В ~ ±10% (50/60 Гц)		24 В ----		
Поглощаемая мощность (Ватт)	320	450	80		110
Максимальная тяга (N)	340	490	210	240	260
Интенсивность (створка L=5м)	18 циклов / час	11 циклов / час	22 циклов / час		18 циклов / час
Максимальная число циклов за 24 часа (створка L=5м)	60	40	60		40
Максимальный вес двери (кг)	600	900	600		900
Встроенный конденсатор (µF)	8	12,5	-		
Диапазон рабочих температур (°C)	-20+50 °C				
Термозащита привода (°C)	140 °C	160 °C	-		
Скорость (м/мин)	10		16		10
Вес продукта с упаковкой (кг)	11	12,5	12		
Шумовое давление (дБА)	< 70				
Степень защиты	IPX4 (IP44 для версий с магнитными концевыми выключателями)				

БЛОК УПРАВЛЕНИЯ

NET24N		NET230N	
Напряжение питания (В)	230 В ~ ±10% (50 Гц)	Напряжение питания (В)	230 В ~ ±10% (50 Гц)
Номинальная мощность трансформатора (ВА)	80 VA (230/22В)	Плавкий предохранитель F2 (А)	5А
Предохранитель F2 (А) (трансформатор)	1А	Плавкий предохранитель F1 (А)	160мА
Батареи	2x 12В 1,3А	Выходы приводов 230В	2x 500Ватт (1x 600Ватт)
Предохранитель F1 (А) (питание от батареи)	15А	Выход питания дополнительных устройств	24 В ~ (24V_AUX + 24V_ST = макс 200мА)
Выходы двигателей 24В	1x 5А	Выход питания устройств безопасности	24V ----
Внимание: Приведенные выше значения рассчитаны, исходя из максимальной выходной мощности соответствующих процессоров. В абсолютном выражении максимальный ток от каждого выхода не должен превышать 10А в случае использования с одним двигателем и 7А в случае использования с 2-х двигателей.	Выход питания дополнительных устройств	Выход "Предупреждение (сигнал тревоги)"	230 В макс 150Ватт
	Выход питания устройств безопасности	24 V ---- (24V_AUX + 24V_ST = макс 200мА)	Выход электрозамка
Выход "Предупреждение (сигнал тревоги)"	230 В макс 15 Ватт	Выход проблескового фонаря 230 Вольт	230 В ~ макс 40 Ватт
Выход электрозамка	24V ---- макс 5W или макс 1 арт 110	Выход проблескового фонаря 24 Вольт	24 Вольт ---- макс 100мА (для светодиодного проблескового фонаря) арт. LED24AI
Выход проблескового фонаря	24 В ---- макс 15Ватт	Диапазон рабочих температур (°C)	-20+50 °C
Диапазон рабочих температур (°C)	-20+50 °C	Частота радиоприёмника	433,92 МГц
Частота радиоприемника	433,92 МГц	Тип кодирования радиопередатчика	HCS fix-code - HCS rolling code - Dip-switch - DART
Тип кодирования радиопередатчика	HCS fix-code - HCS rolling code - Dip-switch - DART	Макс. число пультов дистанционного управления	100
Макс. число пультов дистанционного управления	100		

4 УСТАНОВКА И МОНТАЖ

4.1 Для удовлетворительного монтажа изделия необходимо:

- Убедиться в том, что конструкция соответствует действующим нормам и определить полный вариант проекта системы автоматического открывания;
- Убедиться в том, что на протяжении всего хода ворот как при открывании, так и при закрывании, нет больших трений;
- Убедиться в том, что не существует опасности того, что ворота могут сойтись рельсов, и что не существует риска выхода с направляющих;
- Убедитесь в том, что ворота находятся в равновесии, то есть они не должны перемещаться в любом положении, если они остановлены;
- Убедитесь в том, что зона крепления двигателя-редуктора позволяет выполнять разблокировку и ручной манёвр легко и безопасно;
- Убедитесь в том, что места крепления различных устройств находятся в зонах, защищённых от ударов, и поверхности являются достаточно прочными.

4.2 Выполните следующие предварительные действия до осуществления монтажа:

При наличии опорной поверхности, крепление моторредуктора должно выполняться непосредственно на поверхности с помощью поставляемого поддерживающего основания, зафиксировав его к земле, н-р с помощью клиновых или химических анкеров.

В качестве альтернативы выполняйте далее описанные действия:

- Выполнить отверстие в соответствии с типом земельного участка, используя в качестве контрольной ссылки указанные параметры на Рис. 3;
- Обеспечить достаточное количество каналов для прохода электрических кабелей;
Системы кабельных каналов для прохода электрических кабелей должны иметь длину необходимого параметра для размещения их внутри корпуса двигателя (Рис. 14) и должны обязательно разделять кабели питания электростанции и двигателя (В) от кодеров и сопутствующих комплектующих (А); таким образом будет обеспечена надлежащая изоляция электропроводки.
- Разместить базовое основание;
- Выполнить бетонную отливку и перед схватыванием раствора установить базовую пластину на отметку, указанную на Рис. 4, убедившись, что она параллельна створке и идеально горизонтальна. Дождаться полного схватывания бетонного раствора;
- Удалите гайки из пластины и затем разместите двигатель-редуктор на монтажном основании.

Если зубчатая рейка уже имеется, разместите зубчатое колесо привода LIVI/N на расстоянии 1-2мм, чтобы избежать ситуаций, когда вес створки может повредить двигатель-редуктор. Для этого необходимо отрегулировать высоту привода LIVI/N, воздействуя на установочные винты (Рис. 5), и затем зажать туго крепежные гайки.

В качестве альтернативы выполнить следующие действия:

- Отпустить моторредуктор и полностью открыть створку;
- Разместить первую секцию зубчатой рейки на створке, убедившись, что начало рейки соответствует началу створки. Затем присоединить зубчатую рейку к створке с помощью соответствующих устройств, сохраняя зазор в 1-2 мм от шестерни (рис. 6);
- Отрезать лишнюю часть зубчатой рейки;
- Затем подвигать створку несколько раз вручную и убедиться, что выравнивание и расстояние в 1-2 мм между зубчатой рейкой и шестерней сохраняется по всей длине;

4.3 Как разблокировать двигатель-редуктор

После открытия замка, распложенного на рукоятке (защищена пластиковой крышкой) рычаг необходимо повернуть по направлению, указанному на Рис. 8; в данный момент редуктор является разблокированным, и ворота при отсутствии других препятствий могут свободно передвигаться. Для выполнения обратной процедуры поверните рычаг до упора и затвор замка (не забудьте установить соответствующую крышку для защиты замка), приведите привод LIVI/N в рабочее состояние.

4.4 Концевые выключатели

Регулировка концевых выключателей

Некоторые модели приводов серии LIVI/N оснащены концевым выключателем, которые должны быть отрегулированы при каждой установке. DEA System поставяет два кулачка конечного выключателя (Рис 11), которые устанавливаются на зубчатую рейку ворот, и затем регулируются их положения для того, чтобы гарантировать работу и безопасное расстояние при открывании и закрывании ворот.

Примите к сведению, что при срабатывании концевых выключателей створка передвигается ещё на 2-3 см, поэтому необходимо размещать скобы концевых выключателей на достаточном расстоянии от механических упоров.

Регулировка магнитного концевого выключателя

Прикрепите монтажные кронштейны к магнитам, как показано на рисунке 10, убедившись, что **СВЕТЛО-ГОЛУБОЙ** магнит концевого выключателя установлен в положение закрытия, а **ЗЕЛЕНый** магнит концевого выключателя в положении открытия (рис. 12). Подключите **КОРИЧНЕВый** кабель магнитного датчика ко входу FCC 1 (Концевой выключатель на закрытие 1) и **ЧЕРНый** на вход FCA 1 (Концевой выключатель открытия 1) (рис. 13);

ПРЕДУПРЕЖДЕНИЕ Следуйте инструкции на блок управления для правильного подключения концевых выключателей к входам.

ПРЕДУПРЕЖДЕНИЕ Неправильная установка магнитов может быть опасной для людей или предметов; строго соблюдайте условия настоящей инструкции.

Установите магнитный датчик, как показано на рис. 9.

Отрегулируйте опорные кронштейны магнитов таким образом, чтобы расстояние до датчика было в пределах от 10 до 20 мм;

ВНИМАНИЕ Положение магнитов открытия и закрытия относятся к стандартной установке (привод размещен слева от ворот). В случае использования параметра P063 (только для платы NET) для зеркальной установки (привод справа), положение магнитов следует поменять местами вручную.

ВНИМАНИЕ Электрические соединения в данном руководстве относятся только к центральным станциям управления NET. При использовании LIVI/N в сочетании с центральными станциями 212E, необходимо обращаться к руководству пользователя самой центральной станции для выполнения необходимой проводки для ввода в эксплуатацию моторредуктора.

5 ЭЛЕКТРИЧЕСКИЕ ПОДКЛЮЧЕНИЯ

Запуск соединений двигателя по электрическим схемам.

ВНИМАНИЕ Для должной электробезопасности поддерживать однозначно разделенными (**не менее 4 мм в воздухе или 1 мм с помощью дополнительной изоляции**) предохранительные кабели очень низкого напряжения (управление, электрозамок, антенна, вспомогательное питание) от силовых кабелей 230 ~, разместив их в пластиковых каналах и зафиксировав их соответствующими зажимами рядом с клеммными коробками.

ВНИМАНИЕ Для подключения к электросети используйте многополюсный кабель, имеющий минимальное сечение 3x1,5 мм² и с соблюдением действующих правил. Для подключения двигателей используйте минимальное сечение кабеля 1,5 мм² и с соблюдением действующих правил. В качестве примера, если кабель из стороны (на открытом воздухе), должна быть по меньшей мере равна H05RN-F, в то время как, если оно (в кабельный канал), должен быть по меньшей мере равна H05VV-F.

ВНИМАНИЕ Все кабели должны быть освобождены от оплетки и зачищены в непосредственной близости от клемм. Подготовить кабели с небольшим запасом, чтобы иметь возможность для удаления лишней части.

ВНИМАНИЕ Используйте заземляющий провод между блоком управления и заземляющей магистралью как можно меньшей длины.

ВНИМАНИЕ Для подсоединения энкодера к блоку управления используйте исключительно предназначенный кабель 3x0,75мм².

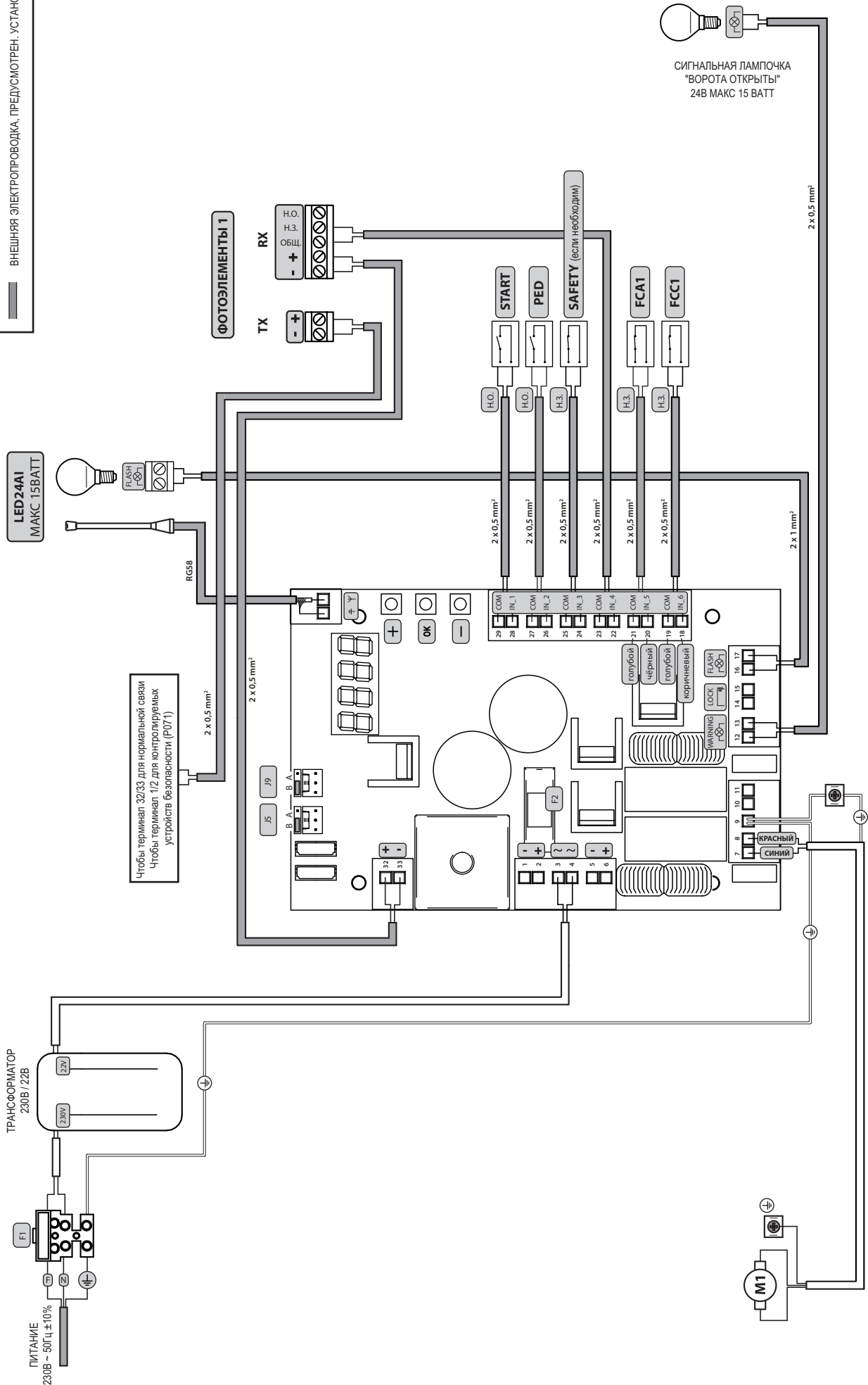
Запрограммируйте блок управления для завершения всех настроек. После чего убедитесь, что установка соответствует всем стандартам, предъявляемым к автоматическим воротам. **Изучите инструкцию, прилагаемую к панели управления, чтобы убедиться в правильности подключения.**

Наконец, убедитесь, что открытие/закрытие выполняется правильно и что устройства безопасности работают и разблокировка привода функционирует должным образом.

ЭЛЕКТРИЧЕСКАЯ СХЕМА ДЛЯ ПРИВодОВ С ЭЛЕКТРОПИТАНИЕМ 24 ВОЛЬТ

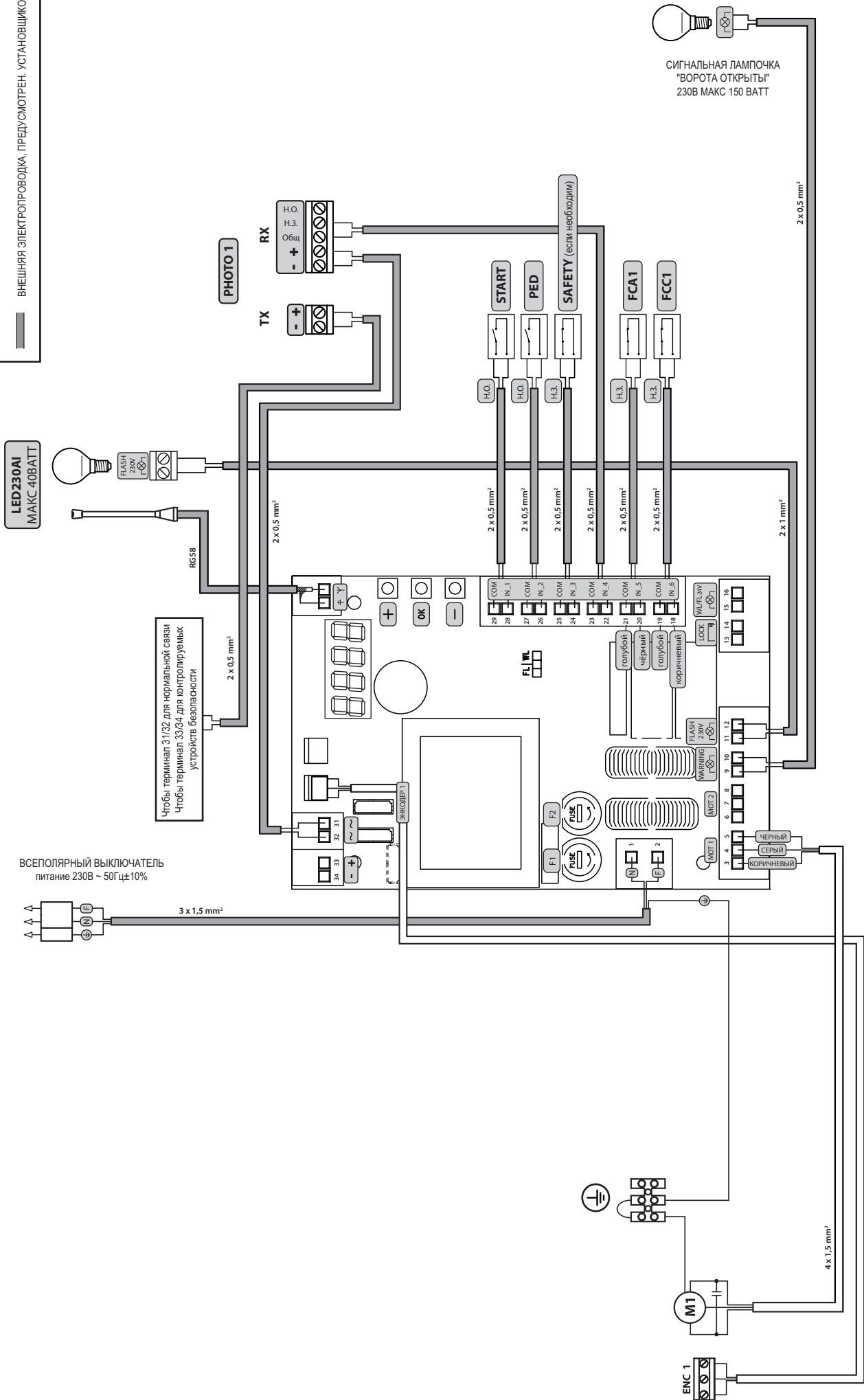
— Внутренняя проводка, предохранитель, фазы

— Внешняя электропроводка, предохранитель, установка



ЭЛЕКТРИЧЕСКАЯ СХЕМА ДЛЯ ПРИВодОВ С ЭЛЕКТРОПИТАНИЕМ 230 ВоЛьТ

- Внутренняя проводка, ПРЕДУСМОТРЕНН. ФАБРИКОЙ
- Внешняя электропроводка, ПРЕДУСМОТРЕН. УСТАНОВЩИКОМ



3 x 0,22 mm²

4 x 1,5 mm²

2 x 0,5 mm²

2 x 1 mm²

2 x 0,5 mm²

2 x 0,5 mm²

2 x 0,5 mm²

2 x 0,5 mm²

2 x 0,5 mm²

2 x 0,5 mm²

2 x 0,5 mm²

2 x 0,5 mm²

2 x 0,5 mm²

2 x 0,5 mm²

2 x 0,5 mm²

2 x 0,5 mm²

2 x 0,5 mm²

2 x 0,5 mm²

2 x 0,5 mm²

2 x 0,5 mm²

2 x 0,5 mm²

2 x 0,5 mm²

2 x 0,5 mm²

2 x 0,5 mm²

2 x 0,5 mm²

2 x 0,5 mm²

2 x 0,5 mm²

2 x 0,5 mm²

2 x 0,5 mm²

2 x 0,5 mm²

2 x 0,5 mm²

2 x 0,5 mm²

2 x 0,5 mm²

2 x 0,5 mm²

2 x 0,5 mm²

2 x 0,5 mm²

2 x 0,5 mm²

2 x 0,5 mm²

2 x 0,5 mm²

2 x 0,5 mm²

2 x 0,5 mm²

2 x 0,5 mm²

2 x 0,5 mm²

2 x 0,5 mm²

2 x 0,5 mm²

2 x 0,5 mm²

2 x 0,5 mm²

2 x 0,5 mm²

2 x 0,5 mm²

RU

6 ИСПЫТАНИЕ ОБОРУДОВАНИЯ

Фаза ввода в эксплуатацию является важной для обеспечения максимальной безопасности оборудования и для соблюдения стандартов и положений, в частности, всех требований стандарта EN2445, который предусматривает испытательные методы для проверки систем автоматизации для ворот.

DEA System напоминает, что всякая операция монтажа, технического обслуживания, прочистки или ремонтные работы всего оборудования должны осуществляться исключительно квалифицированным персоналом, который должен взять на себя ответственность за проведение всех испытаний, требуемых в зависимости от присутствующего риска;

6.1 Испытание оборудования

Испытание является необходимой операцией для проверки правильного монтажа оборудования. **DEA System** сводит правильное испытание всей системы автоматики к 4 простым фазам:

- Убедитесь в строгом соблюдении инструкций, описанных в разделе “Сводная информация мерах предосторожности”;
- Проведите проверки по открыванию и закрыванию систем автоматики, контролируя, чтобы движение створки соответствовало предусмотренному. В связи с этим рекомендуется осуществить различные испытания для выявления возможных дефектов монтажа или настройки;
- Убедитесь в том, что все предохранительные устройства, подсоединённые к оборудованию, функционируют правильно;
- Выполните измерение ударной силы в соответствии со стандартом EN12445 и отрегулируйте ударные силы в пределах, предусмотренных нормой EN12453.

ВНИМАНИЕ Использование запасных частей, не обозначенных производителем **DEA System**, и/или неправильная сборка могут создавать опасность для людей, животных и вещей, а также привести к неисправности изделия; всегда используйте только запасные части, рекомендованные **DEA System**, и тщательно следуйте всем указаниям сборочной инструкции.

6.2 Разблокировка и операция в ручном режиме

В случае обнаружения аномалий или простого отсутствия тока разблокируйте двигатель-редуктор (Рис. 8) и выполните перемещение створки ворот в ручном режиме.

Знание функционирования разблокировки является очень важным, поскольку в моменты чрезвычайной ситуации отсутствие своевременного воздействия на данное устройство может обусловить возникновение ситуаций опасности.

ВНИМАНИЕ **DEA System** гарантирует эффективность и безопасность выполнения операции в ручном режиме систем автоматики только в случае, если оборудование было правильно смонтировано и с использованием оригинальных принадлежностей.

7 ТЕХНИЧЕСКОЕ ОБСЛУЖИВАНИЕ

Профилактическое техническое обслуживание и регулярный осмотр обеспечит длительный срок эксплуатации изделия. В случае возникновения неисправностей смотрите таблицу “Возможные неисправности и способы их устранения”. Если указанные способы устранения неисправностей не приводят к их устранению свяжитесь с **DEA System**.

Тип операции	Периодичность'
Чистка наружных поверхностей	раз в 6 месяцев
Проверка затяжки винтов	раз в 6 месяцев
Проверка работы механизма отпирания	раз в 6 месяцев
очистка электро тормозы	раз в 6 месяцев


Возможные неисправности и способы их устранения	
Неисправность	Возможные причины и способ устранения
При подаче команды открыть или закрыть створка ворот остаётся неподвижной и привод не запускается.	На привод не поступает электропитание. Проверьте правильность подключения, предохранители и кабели питания и выполните замену/ремонт. Если ворота не закрываются, убедитесь в правильности работы фотозащитных элементов.
После подачи команды закрыть или открыть приводы запускаются, но створка ворот остаётся не подвижной.	Проверьте состояние механизма отпирания, который должен быть закрыт. (Рис. 8)
	Проверьте электронное устройство настройки усилия и механического сцепления привода.
Во время движения створка двигается рывками, с шумом, произвольно останавливается и не перемещается более.	Убедитесь в том, что двигатель не работает в обратном направлении, что может быть обусловлено реверсивным электрическим подсоединением концевого выключателя.
	Проверьте колёса ворот и направляющую, по которой они перемещаются. Убедитесь в отсутствии механических помех движению ворот.
	Между зубчатой рейкой и зубчатым колесом должен быть зазор; проверьте монтаж зубчатой рейки.
	Мощность двигателя-редуктора может быть недостаточной по отношению характеристик створок ворот. Проверьте выбор модели.
	Крепление привода к воротам согнуто и/или он закреплён неправильно. Необходимо произвести ремонт и/или усилить крепление.

8 УТИЛИЗАЦИЯ ИЗДЕЛИЯ

Серия приводов LIVI/N оснащена материалами различных типов, некоторые из них могут быть переработаны (электрические кабели, пластик, алюминий и т.д.), некоторые должны утилизироваться (платы и электронные компоненты).

Необходимо выполнить следующие действия:

1. Отсоедините системы автоматики от электрической сети;
2. Отсоедините и приступайте к демонтажу всех подсоединённых принадлежностей. Выполните процедуру в порядке, обратном описанному в разделе “Настройка и монтаж”;
3. Снимите электронные элементы;
4. Распределите различные материалы и приступайте к их утилизации в строгом соответствии с нормами, действующими в стране продажи оборудования.

 **ВНИМАНИЕ** Согласно директиве Евросоюза 2012/19/EG по утилизации электрического и электронного оборудования (WEEE) это электрическое устройство не подлежит утилизации вместе с бытовыми отходами. Пожалуйста, избавьтесь от этого продукта, передав его в соответствующий муниципальный пункт для возможной переработки.



move as you like

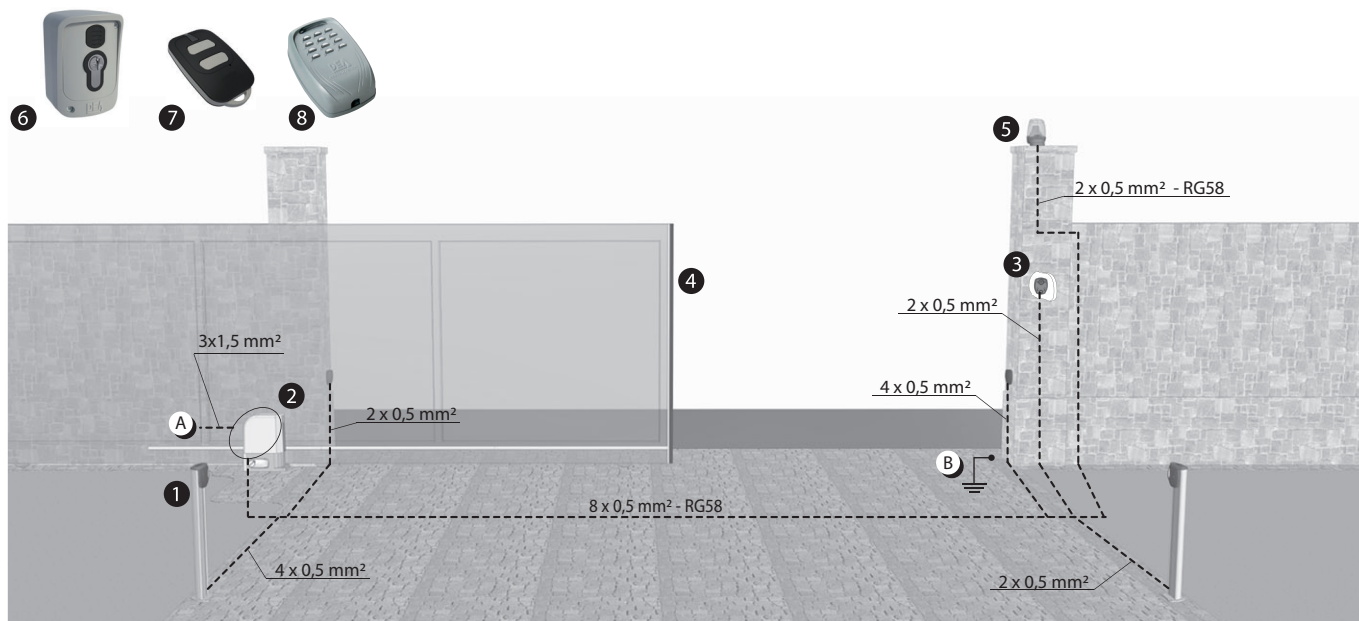
NOTES

Esempio di installazioni tipica - Example of typical installation - Exemple d'installation typique - Installationsbeispiel - Ejemplo de instalación típica - Exemplo de instalação típica - Przykład standardowego systemu automatyzacji - Пример типового монтажа

DEA System fornisce queste indicazioni che si possono ritenere valide per un impianto tipo ma che non possono essere complete. Per ogni automatismo, infatti, l'installatore deve valutare attentamente le reali condizioni del posto ed i requisiti dell'installazione in termini di prestazioni e di sicurezza; sarà in base a queste considerazioni che redigerà l'analisi dei rischi e progetterà nel dettaglio l'automatismo. - **DEA** System provides the following instructions which are valid for a typical system but obviously not complete for every system. For each automatism the installer must carefully evaluate the real conditions existing at the site. The installation requisites in terms of both performance and safety must be based upon such considerations, which will also form the basis for the risk analysis and the detailed design of the automatism. - **DEA** System fournit ces indications que vous pouvez considérer comme valables pour une installation-type, même si elles ne peuvent pas être complètes. En effet, pour chaque automatisme, l'installateur doit évaluer attentivement les conditions réelles du site et les prérequis de l'installation au point de vue performances et sécurité; c'est sur la base de ces considérations qu'il rédigera l'analyse des risques et qu'il concevra l'automatisation d'une manière détaillée. - Diese Angaben von **DEA** System können als gültig für eine Standardanlage angesehen werden, können aber nicht erschöpfend sein. So muss der Installationsfachmann für jedes Automatiksystem sorgfältig die Voraussetzungen des Installationsortes sowie die Leistungs- und Sicherheitsanforderungen an die Installation abwägen; aufgrund dieser Überlegungen muss er die Risikobewertung erstellen und genau das Automatiksystem entwickeln. - **DEA** System facilita estas indicaciones que pueden considerarse

válidas para una instalación tipo pero que no pueden considerarse completas. El instalador, en efecto, tiene que evaluar atentamente para cada automatismo las reales condiciones del sitio y los requisitos de la instalación por lo que se refiere a prestaciones y seguridad; en función de estas consideraciones redactará el análisis de riesgos y efectuará el proyecto detallado del automatismo. - **DEA** System fornece estas indicações que podem ser consideradas válidas para o equipamento padrão, mas que podem não ser completas. Para cada automatismo praticamente o técnico de instalação deverá avaliar com atenção as condições reais do sítio e os requisitos da instalação em termos de performance e de segurança; será em função destas considerações que realizará uma análise dos riscos e projectará. - **DEA** System dostarcza wskazówek, do wykorzystania w typowej instalacji ale nie będą one nigdy kompletne. Dla każdego typu automatyki, instalator musi sam oszacować realne warunki miejsca montażu i wymogi instalacyjne mając na uwadze przepisy dotyczące bezpieczeństwa. Na podstawie zebranych informacji będzie w stanie przeanalizować zagrożenia mogące wystąpić i zaprojektować w szczególności automatyzację. - **DEA** System предлагает рекомендации, которые действительны для типовой системы, но, очевидно, не обязательны для каждой конкретной установки. Для каждого конкретного случая установщик должен тщательно оценить реальные условия. Устройства для установки оцениваются с точки зрения производительности и безопасности, которые необходимы для анализа рисков и детального проектирования системы автоматизации.

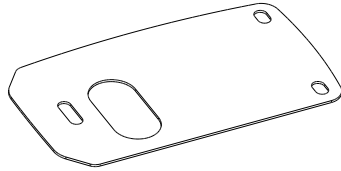
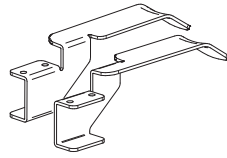
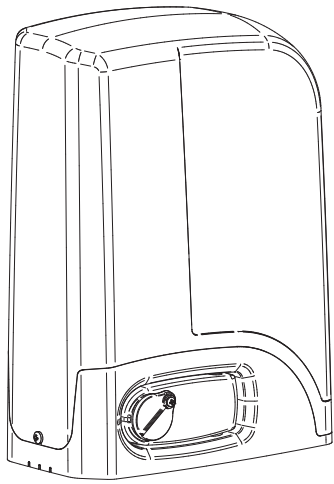
Pos.	Descrizione - Description - Description - Beschreibung - Descripción - Descrição - Opis - Описание
1	Colonnina Pilly 60 - Pilly 60 column - Colonnnette Pilly 60 - Kleine Säule Pilly 60 - Column Pilly 60 - Coluna Pilly 60 - Kolumnienka Pilly 60 - Pilly 60 столбик
2	LIVI/N
3	Fotocellule - Photocells - Photocellules - Fotozellen - Fotocélulas - Fotocélulas - Fotokomórki - фотоэлементы
4	Safety edge - Bord sensible - Berührungssensible Schaltleiste - Borde sensible - Dispositivo sensível de protecção - Listwa bezpieczeństwa - Ребро безопасности
5	Lampeggiante - Flashing light - Clignotant - Blinker - Lámpara - Intermitente - Lampa Ostrzegawcza - Сигнальная лампа
6	Selettore a chiave anticasso - Anti lock-picking key switch - Sélecteur à clé anti-intrusion - Einbruchfester Schlüsselschalter - Selector a llave antisabotaje - Interruptor de chave burglar - Przełącznik kluczowy wandaloodporny - Замковый выключатель
7	Radiocomando - Remote-control - Radiocommande - Funksteuerung - Radiocomando - Comando via rádio - Nadajnik - Пульт ДУ
8	Selettore digitale - Radio keypad - Digicode radio - Digitalwahlschalter - Teclado digital radio - Teclado via radio - Bezprzewodowa klawiatura - Радио кодовая панель








A) Collegarsi alla rete 230 V \pm 10% 50 Hz tramite un interruttore onnipolare o altro dispositivo che assicuri la onnipolare disinserzione della rete, con una distanza di apertura dei contatti \geq 3 mm - **Make** the 230V \pm 10% 50 Hz mains connection using an omnipolar switch or any other device that guarantees the omnipolar disconnection of the mains network with a contact opening distance of 3 mm - **Connectez-vous** au réseau 230 V \pm 10% 50 Hz au moyen d'un interrupteur omnipolaire ou d'un autre dispositif qui assure le débranchement omnipolaire du réseau, avec un écartement des contacts égal à 3 mm. - **Den** Anschluss an das 230 V \pm 10% 50 Hz Netz mit einem Allpolschalter oder einer anderen Vorrichtung vornehmen, durch die eine allpolige Netzunterbrechung bei einem Öffnungsabstand der Kontakte von \geq 3 mm gewährleistet wird. - **Efectuar** la conexión a una línea eléctrica 230 V \pm 10% 50 Hz a través de un interruptor omnipolar u otro dispositivo que asegure la omnipolar desconexión de la línea, con 3 mm de distancia de apertura de los contactos. - **Ligue** na rede de 230 V. \pm 10% 50 Hz mediante um interruptor omnipolar ou outro dispositivo que assegure que se desliga de maneira omnipolar da rede, com abertura dos contactos de pelo menos 3 mm. de distância - **Podłączyć** się do sieci 230 V \pm 10% 50 Hz poprzez przełącznik jednobiegunowy lub inne urządzenie które zapewni brak zakłóceń w sieci, przy odległości między stykami \geq 3 mm. - **Подключайтесь** к сети 230V \pm 10% 50 Гц с помощью многополюсного выключателя или используйте любое другое устройство, которое гарантирует многополюсное отключение питающей сети с расстоянием между контактами от \geq 3 мм и больше.

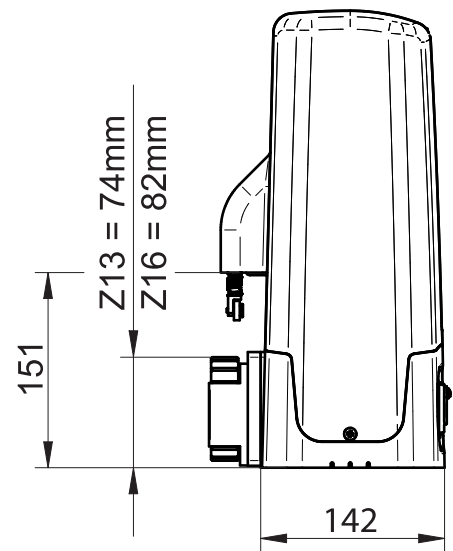
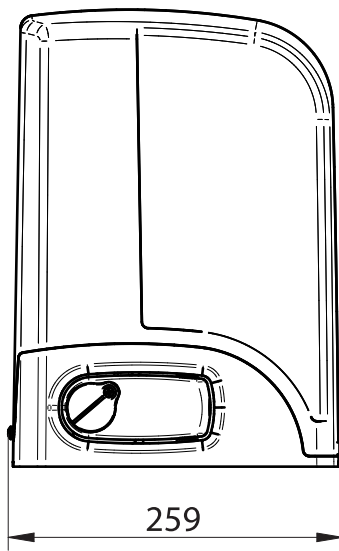
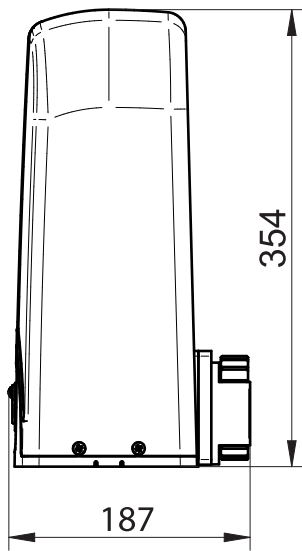
B) Collegare a terra tutte le masse metalliche - **All** metal parts must be grounded - **Connectez** toutes les masses métalliques à la terre - **Alle** Metallteile erden - **Conectar** con la tierra todas las masas metálicas - **Realize** ligação à terra de todas as massas metálicas - **Uziemić** wszystkie elementy metalowe. - **Все** металлические части должны быть заземлены.

1

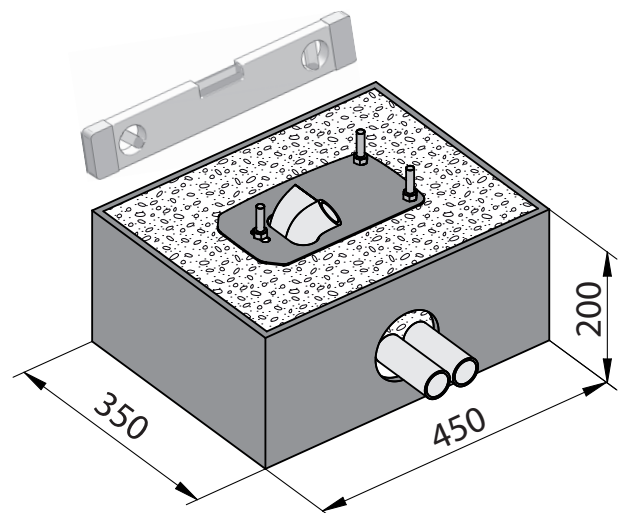
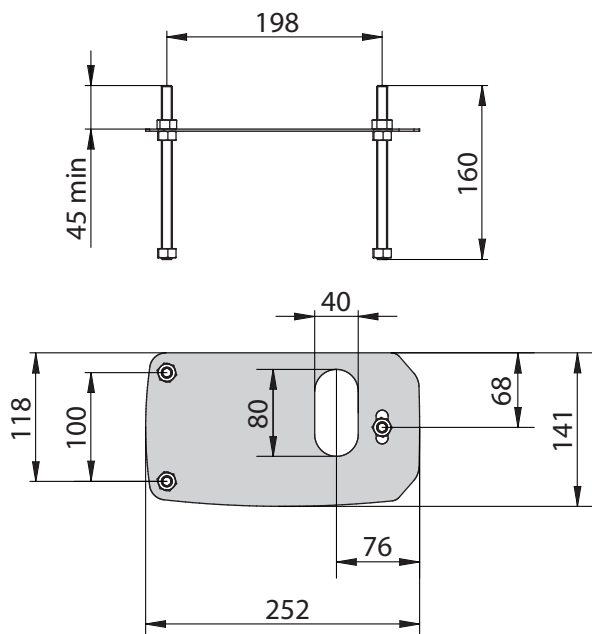


-  x 9
-  x 3
-  x 4
-  x 4
-  x 4

2

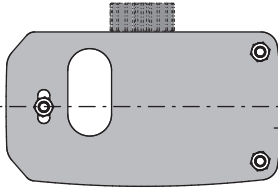


3



4

Base di fondazione, Foundation plate, **Plaque de fondation,** Fundamentplatte, **Placa de cimentación,** Placa de fundação, **Plyta fundamentowa,** Закладная пластина



Anta cancello, Door gate, **Leaf,** Schiebetor, **Hoja,** Folha, **Brama,** Створка ворот

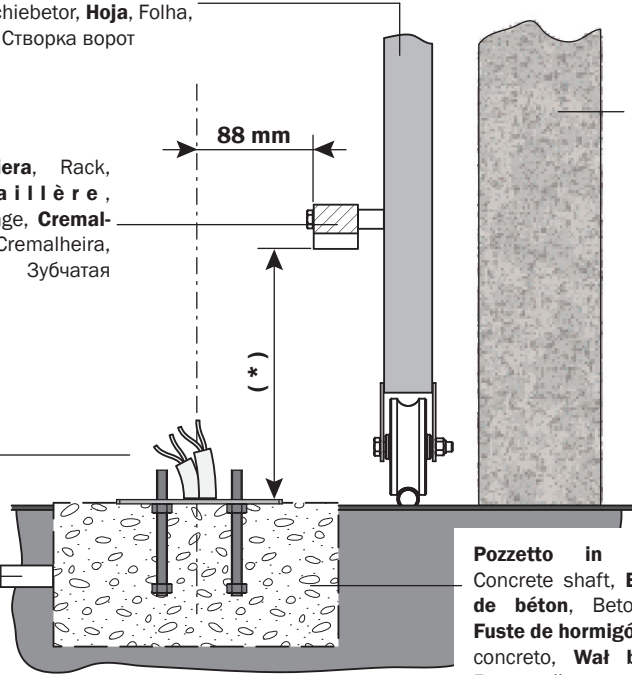
Cremagliera, Rack, **Crémaillère,** Zahnstange, **Cremaliera,** Cremalheira, **Zębatka,** Зубчатая рейка

Cavi, Cables, **Câbles,** Verdrahtung, **Cables,** Cabos, **Kable,** Кабели

88 mm

(*)

Struttura fissa, Fixed structure, **Structure fixe,** Wand, **Estrutura fija,** Estrutura fixa, **Stala struktura,** Зафиксированно е основание

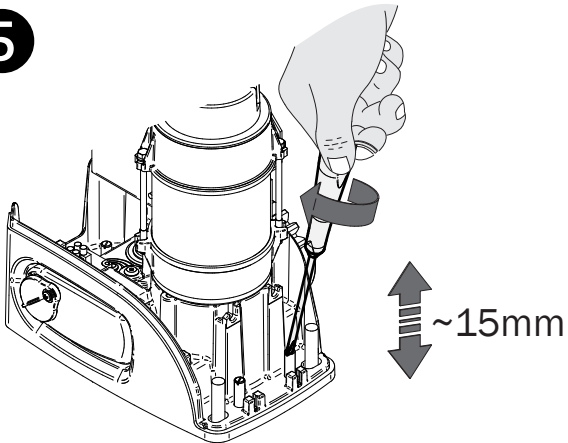


Pozzetto in cemento, Concrete shaft, **Enveloppe de béton,** Betonschacht, **Fuste de hormigón,** Eixo de concreto, **Wał betonowy,** Бетонный фундамент

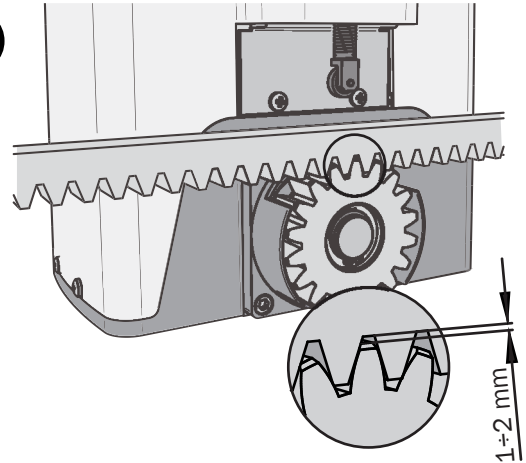
*

Z13	min. 72 mm
Z16	min. 80 mm

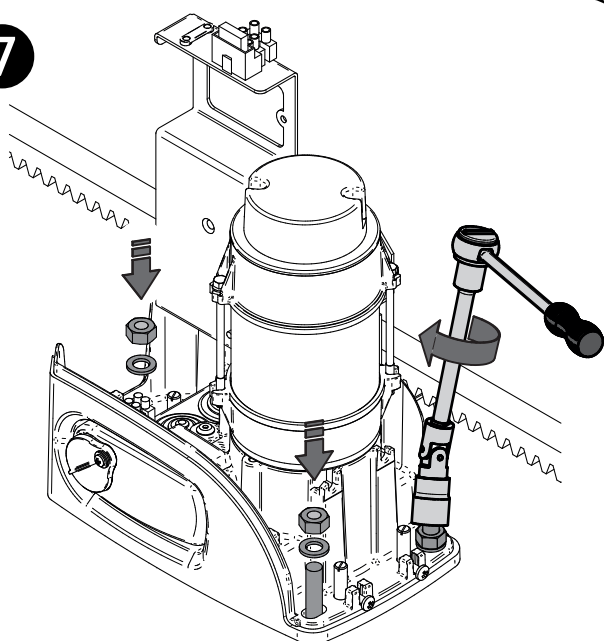
5



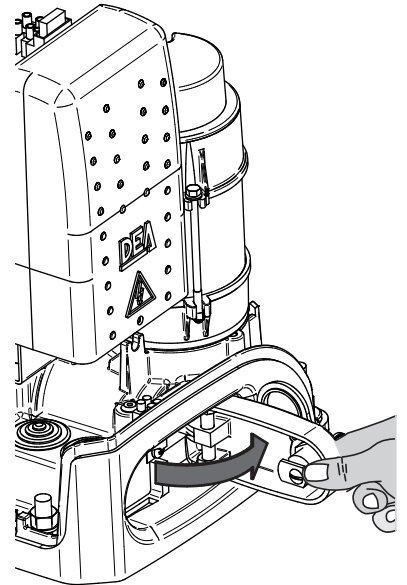
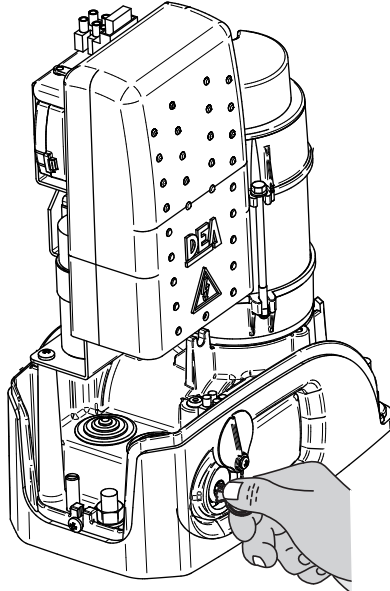
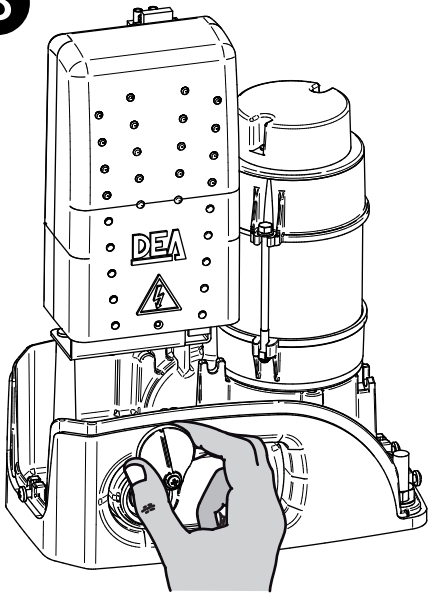
6



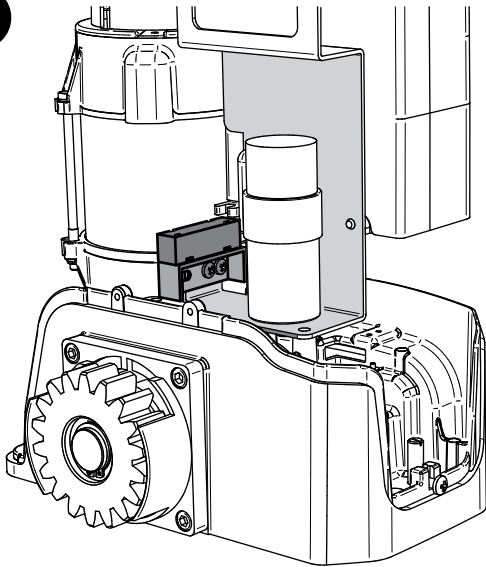
7



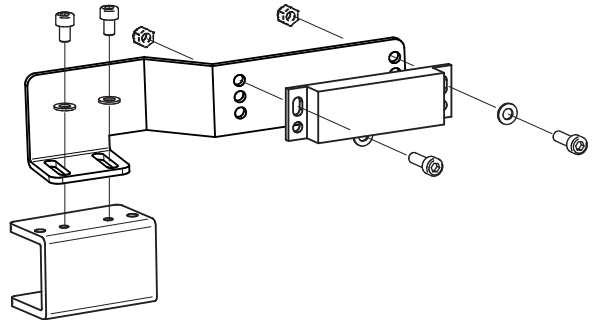
8



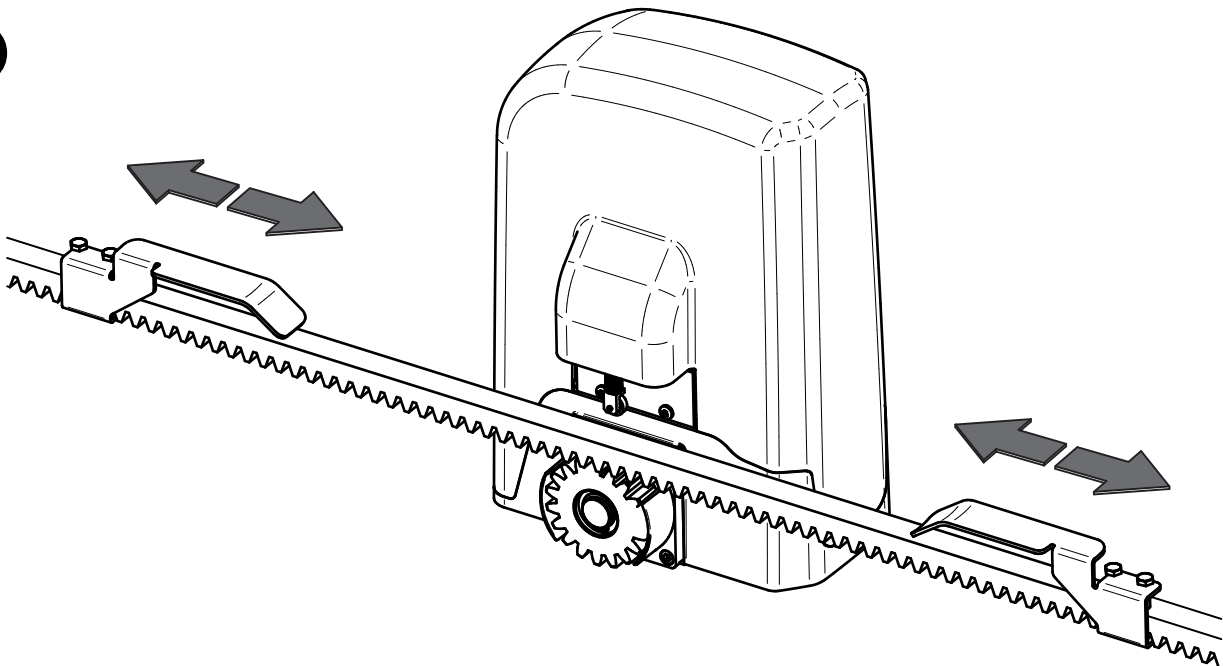
9



10

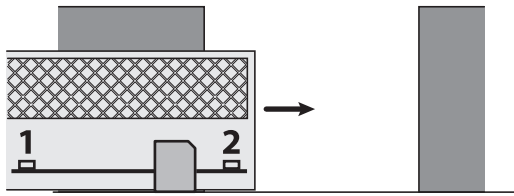


11

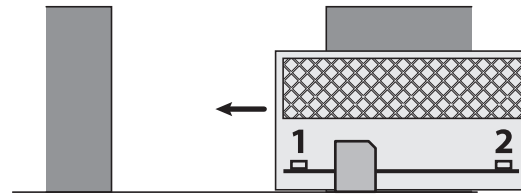


12

P063 = 000



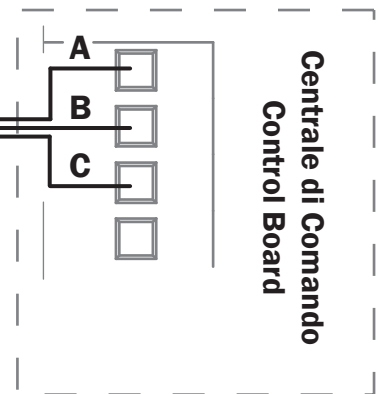
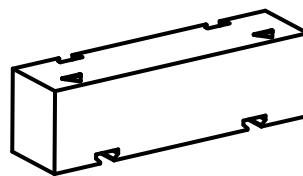
P063 = 001



Pos.	Description	Pos.	Description
1	Azzurro, light blue, bleu, hellblau, azul, niebieski, светло-голубой	2	Verde, green, vert, grün, verde, zielony, зеленый

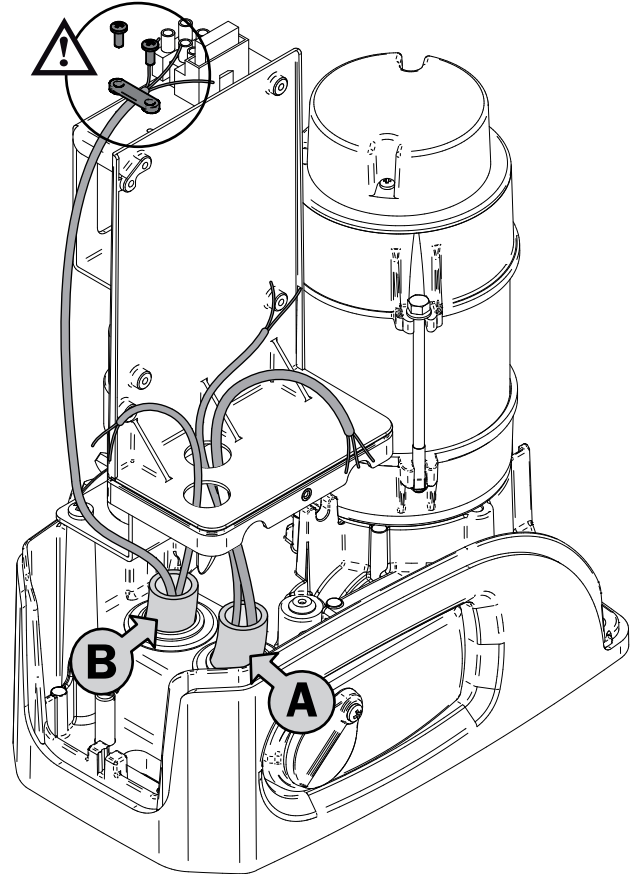
ATTENZIONE: In caso di utilizzo del parametro P063 (solo centrali serie NET) per l'installazione invertita del motore (motore a destra), la posizione dei magneti non deve essere modificata. - **WARNING:** In case of use of the parameter P063 (NET control boards only) for an inverted installation (operator on the right), the position of the magnets must not be changed. - **ATTENTION:** En cas d'utilisation du paramètre P063 (seulement pour platines de la série NET) pour l'installation du moteur inversé (à droite), la position des aimants ne doit pas être modifiée. - **ACHTUNG:** Bei Verwendung des Parameters P063 (nur bei Steuerungen der Baureihe NET) für die umgekehrte Installation des Motors (Motor rechts) darf die Magnetenposition nicht verändert werden. - **ATENCIÓN:** En caso se utilice el parámetro P063 (solo cuadros de la serie NET) para la instalación del motor al otro lado (motor a la derecha), la posición de los imanes no debe ser modificada. - **ATENÇÃO:** No caso de utilizar o parâmetro P063 (apenas centrais de comando NET) para uma instalação invertida (motor no lado direito), a posição dos magnetos não pode ser alterada. - **UWAGA:** W przypadku zastosowania parametru P063 (tylko centrale sterujące serii NET), przy odwróconej instalacji silnika (silnik z prawej), położenie magnesów nie musi być zmieniane. - **ВНИМАНИЕ:** В случае использования параметра P063 (только для платы NET) для зеркальной установки (привод справа), положение магнитов следует поменять местами вручную.

13



Pos.	Description	
A	Nero, Black, Noire, Schwarz, Negro, Preto, Czarny, черный	FCA 1
B	Blu, Blue, Bleu, Blau, Azul, Niebieski, Синий	COM
C	Marrone, Brown, Marron, Braun, Marrón, Marrom, Brąz, коричневый	FCC 1

14

**A****Canalina per passaggio cavi encoder e accessori**

Conduit for encoder cables and accessories

Conduit pour câbles encodeur et accessoires

Elektrohr für das Encoderkabel und Zubehör

Conducto para pasar los cables del encoder y accesorios

Tubagem para cabos de acessórios e encoder

Listwy do puszczenia przewodów encodera oraz akcesoriów

Гофра для кабелей энкодера и аксессуаров

B**Canalina per passaggio cavi alimentazione motore e centrale di comando**

Conduit for operator power supply cables and control panel

Conduit pour câbles alimentation moteur et platine de commande

Elektrohr für das Stromzuleitungskabel





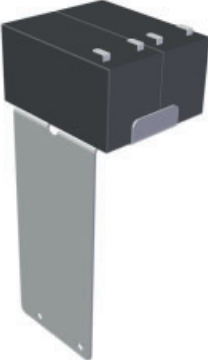
Conducto para pasar los cables de alimentación motor y cuadro de maniobras

Tubagem para alimentação dos motores e da central de comando

Listwy do puszczenia przewodów zasilających silnik oraz centralę sterującą

Гофра для кабелей питания привода и блока управления

Tabella "ACCESSORI PRODOTTO", Table "PRODUCT ACCESSORIES", Tableau "ACCESSOIRES PRODUITS",
Tabelle „PRODUKTZUBEHÖRTEILE”, Tabla "ACCESORIOS PRODUCTO", Tabela "ACESSÓRIOS DO PRODUTO",
Tabell "AKCESORIA DODATKOWE", Таблица "АКСЕССУАРЫ ИЗДЕЛИЯ".

Article Code	Descrizione, Description, Description, Beschreibung Descripción, Descrição, Opis, Описание	
111 619000		Cremagliera in NYLON , NYLON rack, Crémaillère NYLON , Zahnstange aus NYLON, Cremallera NYLON , Cremalheira NYLON, Listwa zębata NYLONOWA , Нейлоновая зубчатая рейка
112 126001		Cremagliera ZINCATA 22x22 , ZINC PLATED rack 22x22, Crémaillère ZINGUÉE 22x22 , Eisenzahnstange verzinkt 22x22, Cremallera GALVANIZADA 22x22 , Cremalheira ZINCADA 22x22, Listwa zębata METALOWA do spawania 22x22 , Зубчатая рейка оцинкованная 22x22
113 126000		Cremagliera ZINCATA 30x12 , ZINC PLATED rack 30x12, Crémaillère ZINGUÉE 30x12 , Eisenzahnstange verzinkt 30x12, Cremallera GALVANIZADA 30x12 , Cremalheira ZINCADA 30x12, Listwa zębata METALOWA do przykręcenia 30x12 , Зубчатая рейка оцинкованная 30x12
450 N 619042		Sblocco a filo , External unlocking device by cable, Dispositif de déblocage avec fil , Entriegelungsmechanik mit Seilzug, Dispositivo de desbloqueo con cable , Dispositivo de desbloqueio por cabo, Odblokowanie zewnętrzne z linką , Система разблокировки тросом для LIVI/N
BAT/LIVI 3-6-9/24 629291		Kit batterie per 24V , Batteries Kit for 24V, Kit batterie pour 24V , Kit Pufferbatterie für 24V Antriebe, Kit baterías para 24V , Kit de baterias para 24V, Zestaw akumulatorów na 24V , Комплект батареи для 24V приводов



move as you like

NOTES

ИНСТРУКЦИЯ ДЛЯ КОНЕЧНОГО ПОЛЬЗОВАТЕЛЯ

Это руководство было подготовлено для конечных пользователей продукта; монтажник обязан предоставить это руководство лицу, ответственному за работу привода. Последний должен представить аналогичную инструкцию для других пользователей. Эта инструкция должна быть сохранена и легкодоступна для просмотра, когда это требуется.

Хорошая профилактика и частые проверки обеспечивают длительный срок службы изделия. Свяжитесь с монтажником для текущего обслуживания или в случае поломки.

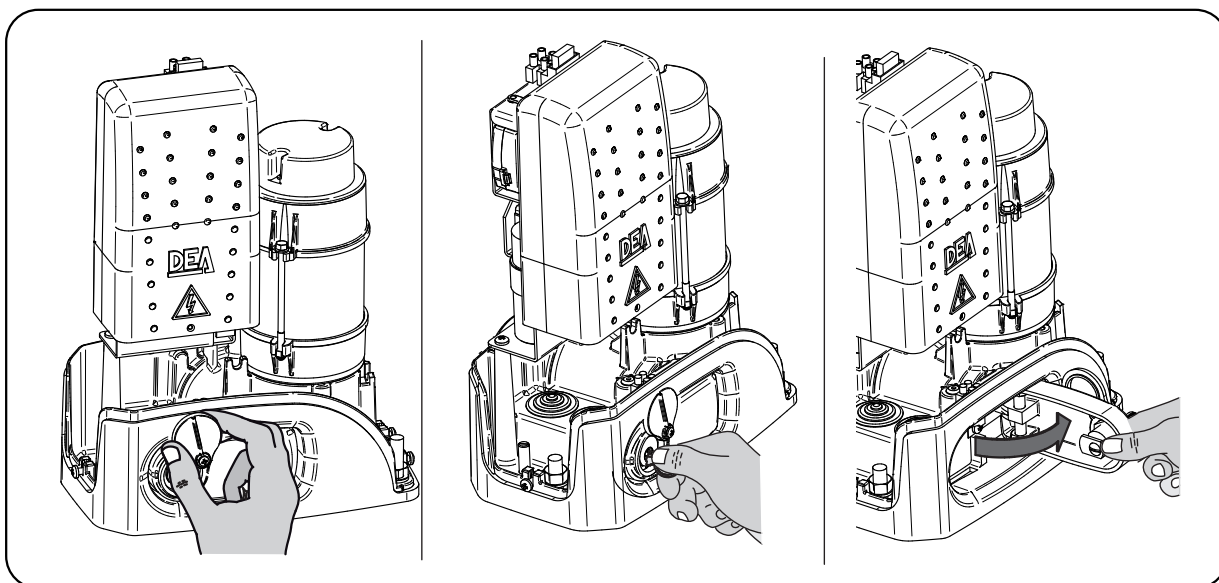
ПРАВИЛА БЕЗОПАСНОСТИ

1. Во время работы приводов держитесь на безопасном расстоянии от механизма и не касайтесь подвижных частей.
2. Запретите детям играть вблизи автоматики.
3. Выполните операции контроля и проверки, предусмотренные в графике технического обслуживания и немедленно прекратите использовать автоматику, когда обнаружены признаки неисправности.
4. Никогда не разбирайте изделие! Все работы по обслуживанию и ремонту должны выполняться только квалифицированным персоналом.
5. Операция разблокировки должна выполняться в чрезвычайных ситуациях! Все пользователи должны быть проинструктированы как пользоваться механизмом разблокировки.

МЕХАНИЗМ РАЗБЛОКИРОВКИ ПРИВОДА LIVI/N

Все приводы LIVI/N оснащены устройством разблокировки; После открытия замка, распложенного на рукоятке (защищена пластиковой крышкой) рычаг необходимо повернуть; в данный момент редуктор является разблокированным, и ворота при отсутствии других препятствий могут свободно передвигаться. Для выполнения обратной процедуры поверните рычаг до упора и затвор замка (не забудьте установить соответствующую крышку для защиты замка), приведите привод LIVI/N в рабочее состояние.

ПРЕДУПРЕЖДЕНИЕ: Во время операции разблокировки ворота могут производить неконтролируемые движения: работайте с особой осторожностью, так, чтобы избежать любого риска.



ОЧИСТКА И ПРОВЕРКИ

Единственная операция, которую пользователь может и должен сделать сам, это удалить ветки, листья, и любой другой объект, который может препятствовать свободному движению ворот. Внимание! Всегда отключайте питание, когда выполняете операции с воротами!



Декларация ЕС о соответствии (DoC)

и Декларация о соответствии компонентов частично укомплектованных механизмов (в соответствии с Директивой на машины и механизмы 2006/42/ЕС, Прил. II, В)

Название компании:	DEA SYSTEM S.p.A.
Почтовый адрес:	Via Della Tecnica, 6
Индекс и город:	36013 Piovene Rocchette (VI) - ITALY
Номер телефона:	+39 0445 550789
Адрес электронной почты:	deasystem@deasystem.com

заявляем, что DoC выпущена под нашу собственную ответственность и относится к следующему изделию:

Модель аппарата/Изделие:	6N - 403N - 9N - 803N - 6/24N/F - 6/24N/F-BOOST - 9/24N/F
Тип:	LIVI/N
Партия:	См. этикетку на обратной стороне руководства пользователя

Вышеописанный предмет декларации соответствует следующему унифицированному законодательству Европейского союза:

Директиве 2006/42/ЕС (MD Директива)

- Заявляется, что соответствующая техническая документация была составлена в полном соответствии с требованиями Приложения VII В.
- Также заявляется, что соблюдались следующие основные требования по гигиене труда и инструкциям техники безопасности: 1.1.1 - 1.1.2 - 1.1.3 - 1.1.5 - 1.2.1 - 1.2.6 - 1.3.1 - 1.3.2 - 1.3.3 - 1.3.4 - 1.3.7 - 1.3.9 - 1.5.1 - 1.5.2 - 1.5.4 - 1.5.5 - 1.5.6 - 1.5.7 - 1.5.8 - 1.5.10 - 1.5.11 - 1.5.13 - 1.6.1 - 1.6.2 - 1.6.4 - 1.7.2 - 1.7.3 - 1.7.4 - 1.7.4.1 - 1.7.4.2 - 1.7.4.3.
- Нижеподписавший подтверждает, что вышеупомянутые компоненты частично укомплектованных механизмов не могут быть сданы в эксплуатацию без целой линии, в которую они должны быть встроены, в соответствии с Декларацией на машины и механизмы 2006/42/ЕС.
- В соответствии с запросом поданным должным образом, производитель обязуется передавать информацию, касающуюся компонентов частично укомплектованных механизмов в национальные органы власти, не нанося ущерба интеллектуальной собственности или правам на нее.

Изделие соответствует всем применимым частя следующих нормативных актов:
EN 60335-2-103:2015; EN 12453:2017.

Директивы 2014/53/ЕС (RED Директива)

Директивы 2011/65/EU (RoHS)

Применялись следующие унифицированные стандарты и технические условия:

Название:	Дата стандарта/технических условий
EN61000-6-2	2005 + EC:2005
EN61000-6-3	2007 + A1:2011
EN301 489-1 v2.1.1	2017
EN301 489-3 v2.1.1	2017 final draft
EN60335-1	2012 + EC:2014 + A11:2014
EN62233	2008
EN300 220-1 v3.1.1	2017
EN300 220-2 v3.1.1	2017
EN50581	2012

Дополнительная информация

Подписано от имени:		
Редакция:	Имя и дата выпуска:	Имя, должность, подпись
01.00	Piovene Rocchette (VI) 18/03/19	Tiziano Lievore (Administrator)

BATCH



DEA SYSTEM S.p.A.

Via Della Tecnica, 6 - 36013 PIOVENE ROCCHETTE (VI) - ITALY

tel: +39 0445 550789 - **fax:** +39 0445 550265

Internet: <http://www.deasystem.com> - **E-mail:** deasystem@deasystem.com