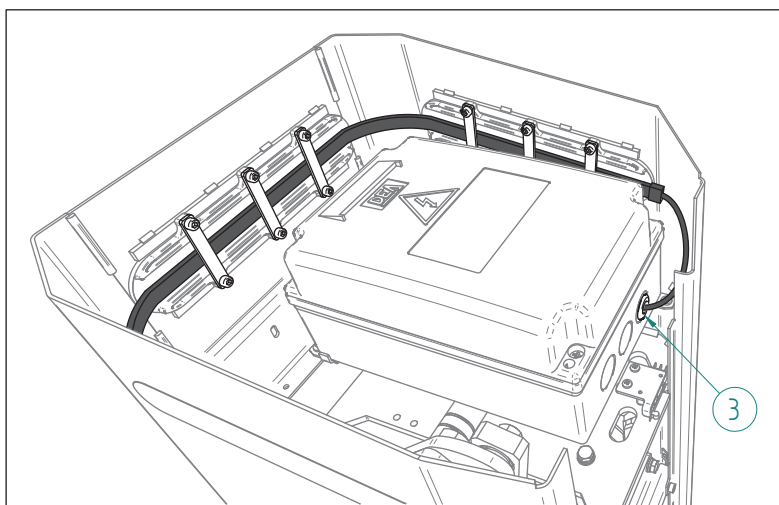
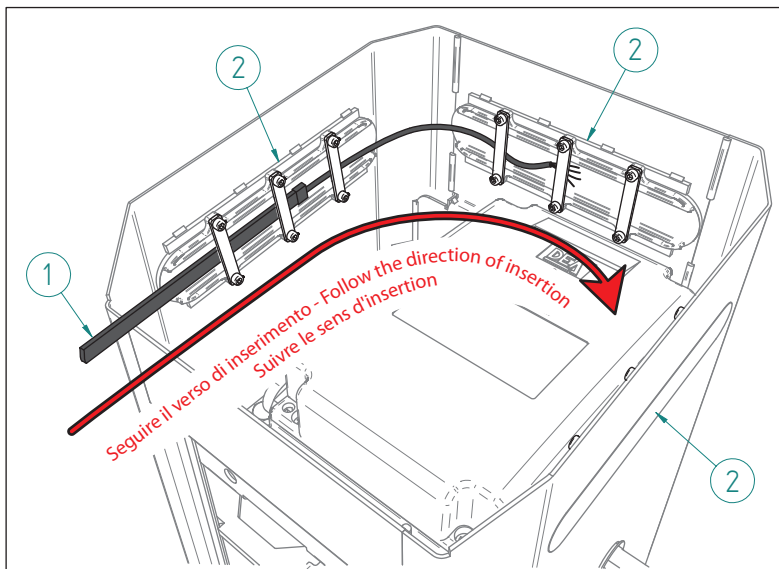


Art. LED/B

Striscia a LED per cassone barriere TRAFIK / STOP N / PASS N - LED strip for top of the TRAFIK / STOP N / PASS N barrier case - Ruban LED pour caisson TRAFIK / STOP N / PASS N - LED KIT für Beleuchtung des Schrankengehäuses - Cinta de luz led en la parte superior del cajón de la TRAFIK / STOP N / PASS N - Tira de led para caixa TRAFIK / STOP N / PASS N - Pasek LED do obudowy TRAFIK / STOP N / PASS N - Светодиодная лента для тумбы шлагбаума - Ledlampenstrook voor TRAFIK / STOP N / PASS N-kast

Pos.	Descrizione	Description	Description
1	Striscia a led LED/B Assorbimento max = 500mA	LED/B led strip Max absorption = 500mA	Bande de LED LED/B Consommation de courant max = 500mA
2	Diffusore di luce per striscia a led	Light diffuser for led strip	Diffuseur de lumière pour bande LED
3	Passacavo in gomma per l'ingresso in centrale di comando	Rubber grommet for entry into the control unit	Passe-fil en caoutchouc pour l'entrée de la boîte électrique



MONTAGGIO

- Rimuovere il coperchio e le portine per agevolare il montaggio;
- Inserire la striscia a led nelle sedi come indicato (non è necessario rimuovere i diffusori di luce);
- Assicurarsi che la striscia a led aderisca ai 3 diffusori di luce su più superficie possibile (questo contribuirà ad avere una luminosità uniforme dei led visti dall'esterno). Per facilitare il posizionamento della striscia a led, servirsi di fascette;
- Entrare in centrale con il cavo e cablare a seconda dell'uso richiesto. Nella pagina seguente, è possibile vedere alcuni esempi degli usi più comuni.

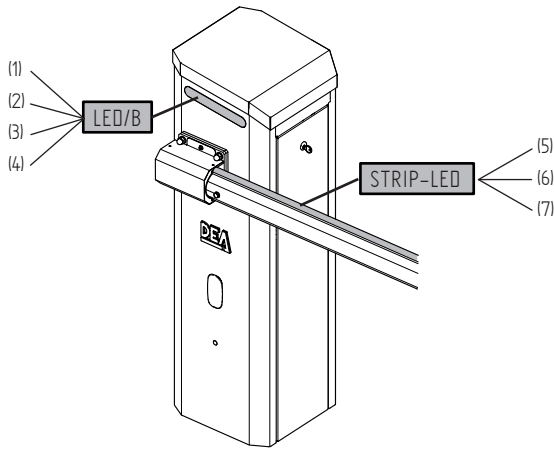
ASSEMBLY

- Remove the cover and doors to facilitate assembly;
- Insert the led strip in the seats as indicated (it is not necessary to remove the light diffusers);
- Make sure that the LED strip adheres to the 3 light diffusers on as much surface as possible (this will contribute to having a uniform brightness of the LEDs seen from the outside). To facilitate the positioning of the led strip, use clamps;
- Enter the control unit with the cable and wire according to the required use. On the following page, you can see some examples of the most common uses.

MONTAGE

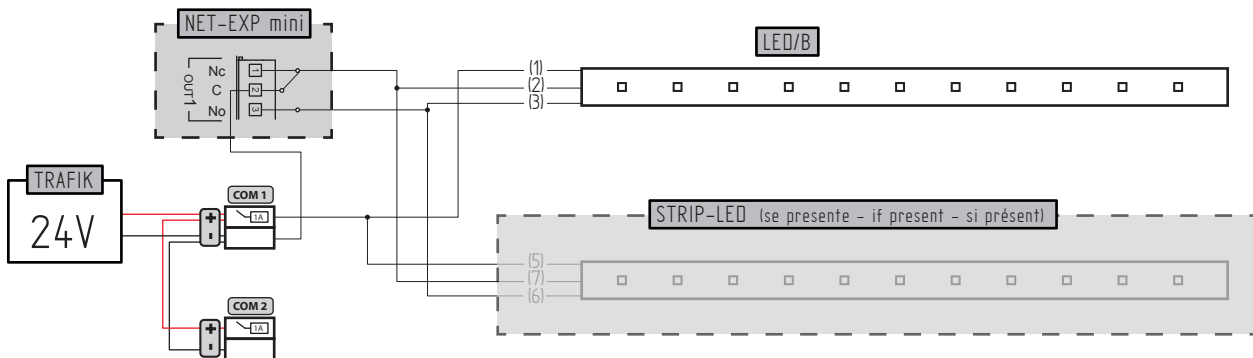
- Retirez le couvercle et les portes pour faciliter le montage;
- Insérez la bande à DEL dans les fentes comme indiqué (il n'est pas nécessaire de retirer les diffuseurs de lumière);
- Assurez-vous que la bande de leds adhère aux 3 diffuseurs de lumière sur autant de surface que possible (cela aidera à avoir une luminosité uniforme des leds vues de l'extérieur). Pour faciliter le positionnement de la bande led, utilisez des attaches de câble;
- Branchez le câble et câblez en fonction de l'utilisation requise. Sur la page suivante, vous pouvez voir quelques exemples des utilisations les plus courantes.

Collegamento strisce luminose a led - Connection of LED light strips - Connexion des bandes lumineuses à LED



Pos.	Colore cavo - Cable color Couleur du câble	Funzione - Function - Fonction
1	Nero - Black - Noir	Comune - Common - Commun
2	Rosso - Red - Rouge	Luce Rossa - Red light - Feu Rouge
3	Verde - Green - Vert	Luce Verde - Green light - Feu Vert
4	Blu - Blue - Bleu	Luce Blu - Blue light - Feu Bleu
5	Nero - Black - Noir	Comune - Common - Commun
6	Giallo - Yellow - Jaune	Luce Verde - Green light - Feu Vert
7	Rosso - Red - Rouge	Luce Rossa - Red light - Feu Rouge

Schema di collegamento per luce rossa fissa in chiusura oppure in movimento e luce verde fissa in apertura
 Connection diagram for fixed red light in closed or moving position and fixed green light in open position
 Schéma de câblage pour feu rouge fixe en position fermée ou en mouvement et feu vert fixe en position ouverte



Per eseguire questo tipo di collegamento serve la scheda di espansione ingressi NET-EXP MINI (articolo cod. 677622 non fornito)
 To make this type of connection, you need the accessory "NET-EXP MINI input expansion card" (article 677622 not supplied)
 Pour réaliser ce type de connexion, vous avez besoin de l'accessoire "Carte d'extension d'entrée NET-EXP MINI" (article 677622 non fourni)

ATTENZIONE

Impostare il parametro P091=013 (TRAFFIC_LIGHT_INT)

CAUTION

Set parameter P091=013 (TRAFFIC_LIGHT_INT)

ATTENTION

Régler le paramètre P091=013 (TRAFFIC_LIGHT_INT)

Schema di collegamento per luce rossa fissa sia in chiusura che in apertura
 Connection diagram for fixed red light both in the closed and open positions
 Schéma de câblage pour feu rouge fixe à la fermeture et à l'ouverture

