

Operatore elettromeccanico per portoni sezionali

Istruzioni d'uso ed avvertenze

Opérateur électromécanique pour portes sectionnelles

Notice d'emploi et avertissements

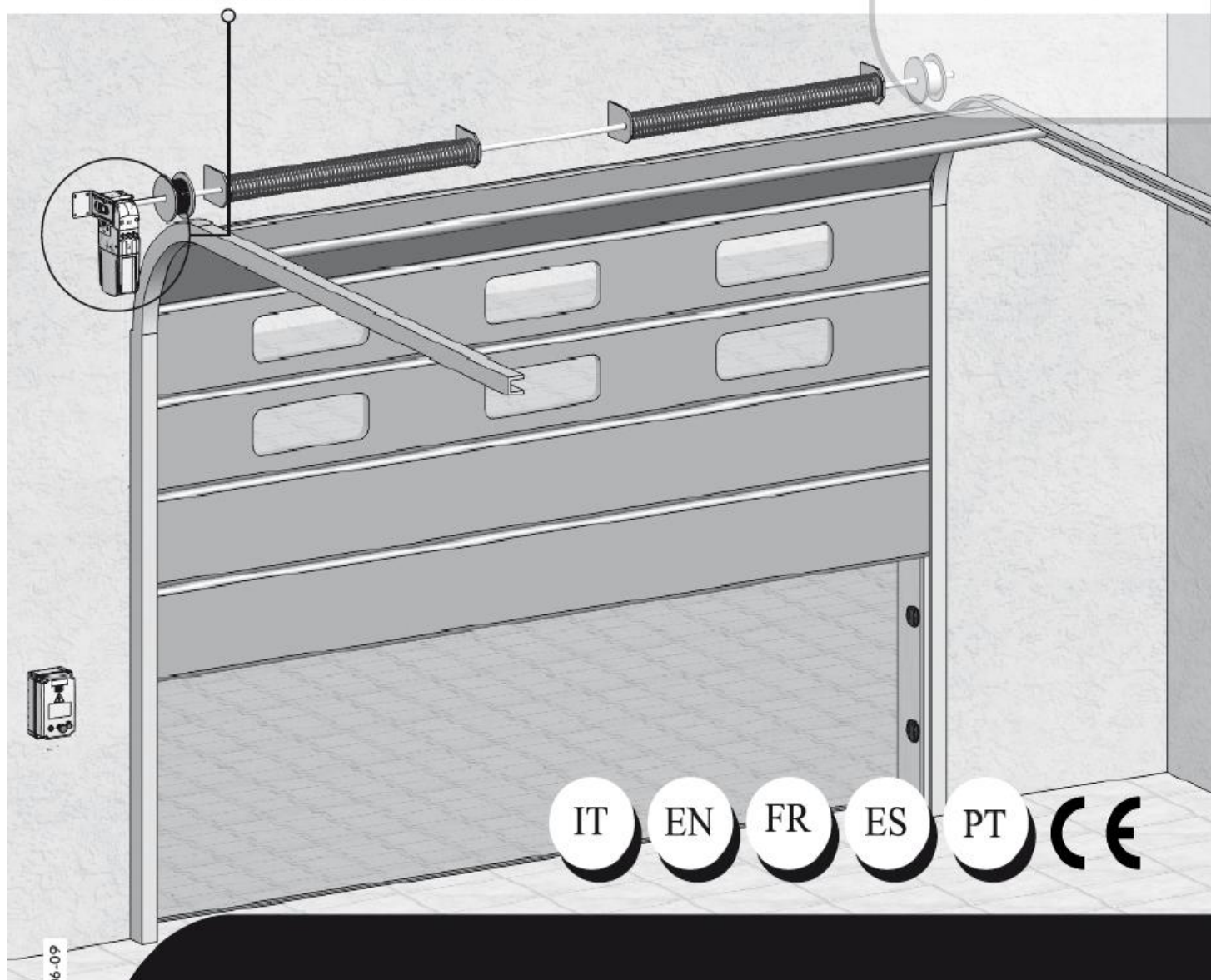
Automatismo electromecánico para puertas seccionales

Instrucciones de uso y advertencias

Operador electromecânico para portas seccionadas

Instruções para utilização e advertências

DEA[®]



IT

EN

FR

ES

PT



I6370XX Rev 01 14-06-09

LATO

Электромеханическое устройство управления секционными воротами (электропривод)

Инструкции по эксплуатации и меры предосторожности

LATO

Электромеханическое устройство управления секционными воротами \ электропривод (также в дальнейшем по тексту)
Инструкции по эксплуатации и меры предосторожности

ОБЗОР

НАЗНАЧЕНИЕ ИНСТРУКЦИЙ

Данные инструкции разработаны производителем и являются неотъемлемой частью продукта. Все описанные здесь операции рассчитаны на выполнение компетентными, квалифицированными работниками. Также инструкции должны быть тщательно изучены и сохраняться для дальнейших обращений к ним.

Разделы «2 Сводная информация о предупреждениях и мерах предосторожности» и «4 Инструкции по эксплуатации» содержат исчерпывающую информацию на предмет соответствия данного продукта DEA System основным требованиям безопасности, установленным Директивой по машиностроению (Европейская Директива 2006/42/CE).

Прочтите эти разделы внимательно, поскольку они содержат важные указания для безопасной установки, использования и технического обслуживания системы, а также важные предупреждения, касающиеся остаточных рисков, возможных даже по завершении установки и соблюдения всех предписанных мер безопасности.

Изделие рассчитано для установки в системах полного закрывания (ограждения/перекрытия), регулируемых в соответствии с действующим законодательством. В разделе 6 «Полностью собранное изделие» приводятся указания для соблюдения важнейших требований безопасности в особых случаях.

1 Заявление соответствия продукта Европейским Директивам

Электромеханическое устройство управления секционными воротами (электропривод LATO) маркируется знаком CE. DEA System гарантирует соответствие продукции Европейским Директивам - 2006/42/CE по машиностроению, 2004/108/CE (касательно электромагнитной совместимости), а также части 2006/95/CE по низковольтному оборудованию.

2 Сводная информация о предупреждениях и мерах предосторожности

Внимательно прочтите данный раздел, несоблюдение нижеперечисленных правил повышает риск возникновения опасных ситуаций.

ПРЕДУПРЕЖДЕНИЕ Применение изделия в нестандартных условиях, не предусмотренных изготовителем, может создать опасные ситуации. По этой причине необходимо соблюдать все условия, предписываемые данными инструкциями.

ПРЕДУПРЕЖДЕНИЕ Ни при каких обстоятельствах не допускается эксплуатировать изделие во взрывоопасных атмосферах или окружающих условиях, способных привести к коррозии и повреждению деталей изделия.

ПРЕДУПРЕЖДЕНИЕ Все операции монтажа, технического обслуживания, прочистки или ремонтные работы любой части системы должны осуществляться исключительно квалифицированным персоналом при отключенном блоке питания, в строгом соответствии с электротехническими стандартами и правилами действующим в данном регионе.

ПРЕДУПРЕЖДЕНИЕ Использование сторонних запасных частей, не обозначенных производителем DEA System или/и неправильная сборка, могут создавать опасность для людей, животных и имущества, а также привести к неисправности изделия. Поэтому, всегда используйте только запасные части, рекомендованные DEA System, и тщательно следуйте всем указаниям сборочной инструкции.

ПРЕДУПРЕЖДЕНИЕ Все дополнительные регулировки, выставление параметров или настройки (к примеру настройка конечных выключателей), неуполномоченными лицами, либо их несанкционированное осуществление, может привести к неисправности изделия, а также к возникновению рисков, связанных со здоровьем людей, животных и имущества.

ПРЕДУПРЕЖДЕНИЕ Информация о состоянии спускового механизма (**см.рис.14**) крайне важна, поскольку ошибка в его использовании при аварийной ситуации ставит под угрозу здоровье людей, животных и имущество. Приложение 1, к данной инструкции, которое сборщику необходимо передать клиенту (конечному пользователю), иллюстрирует последовательность действий и может рассматриваться отдельно.

ПРЕДУПРЕЖДЕНИЕ DEА System уведомляет всех пользователей о том, что выбор, размещение и установка всех материалов и устройств, составных полностью собранной системы, должны соответствовать Европейским Директивам 2006/42/СЕ (Директива по машиностроению) 2004/108/СЕ (электромагнитная совместимость), 2006/95/СЕ (низковольтное электрооборудование). В целях обеспечения надлежащего уровня безопасности, помимо выполнения локальных нормативных актов, целесообразно также следовать вышеупомянутым директивам во всех внеевропейских странах.

ПРЕДУПРЕЖДЕНИЕ Для обеспечения надлежащего уровня электробезопасности всегда прокладывайте силовые кабели питания 230 В на расстоянии (минимум 4 мм для оголенной части провода и 1 мм для изолированного) от проводов низковольтных цепей (цепей управления, электрического замка, цепей электропитания воздушных линий и вспомогательных устройств) и закрепите их соответствующими скобами вблизи коммутационных щитков.

ПРЕДУПРЕЖДЕНИЕ Неверная оценка ударных сил может привести к серьезным травмам людей, животных, а также имущества. Компания DEА System напоминает всем лицам, что монтажник должен убедиться в фактическом нахождении значения ударной силы в пределах стандарта EN 12445 при измерении их согласно предписанию EN 12453.

ПРЕДУПРЕЖДЕНИЕ Любое защитное устройство, смонтированное в целях ограничения ударных сил, должно соответствовать стандарту EN12978.

ПРЕДУПРЕЖДЕНИЕ Согласно директиве Евросоюза 2002/96/СЕ по утилизации электрического и электронного оборудования (WEEE), это электрическое устройство не подлежит утилизации вместе с бытовыми отходами. Пожалуйста, избавьтесь от этого продукта, передав его в соответствующий муниципальный пункт по утилизации.

3 Инструкции по эксплуатации

В соответствии с директивой 2006/42/СЕ приложение 1, пункт 1.7.4

3.1 Описание изделия

Данный продукт представляет собой электромеханический привод для автоматических секционных ворот больших размеров, а также раздвижных (разводных) одно-/двустворчатых ворот. Изделие включает механический привод (**см. рис.8,9,10**), при подключении которого к тросовому валу змеевика (намоточному устройству) производится автоматическое управление перемещением ворот (двери).

3.2 Надлежащие условия эксплуатации

Электропривод LАТО рассчитан для установки, в качестве управления воротами на промышленных зонах, а также административно-хозяйственных территориях. Температурный диапазон, степень защиты от воды и пыли, а также другая информация приведена в разделе 4.2 «Технические характеристики». Для обеспечения надлежащей работы, устройство необходимо располагать согласно предписаниям инструкции и приложенным иллюстрациям, с учетом соотношений в размерах, а также остальных параметров ворот (двери) и электропривода. Выбор привода для автоматизации двери и ее ходовых (раздвижных) свойств, должен основываться согласно оценке таких параметров как вес, ширина, высота двери, а также информации о второстепенных элементах, подлежащих рассмотрению.

ПРЕДУПРЕЖДЕНИЕ Применение изделия в нестандартных условиях, не предусмотренных изготовителем, может создать опасные ситуации. По этой причине необходимо соблюдать все условия, предписываемые данными инструкциями.

ПРЕДУПРЕЖДЕНИЕ Ни при каких обстоятельствах не допускается эксплуатировать изделие во взрывоопасных атмосферах или окружающих условиях, способных привести к коррозии и повреждению деталей изделия.

3.3 Инструкция по технике безопасности при рабочих операциях

3.3.1 Транспортировка изделия

Электропривод LАТО всегда поставляется упакованным в коробки, что гарантирует надлежащую защиту изделия. Тщательно ознакомьтесь со всеми инструкциями касательно хранения и обращения, расположенными также на ящике.

3.3.2 Запуск

Благодаря своей универсальности, электропривод LATO может быть установлен как в горизонтальное, так и в вертикальное рабочее положение, что позволяет установщику реализовать самые разнообразные задачи. Работа устройства заключается в непосредственном управлении механизмом змеевика (тросовый вал для намотки/мотовило), диаметром 25,4 мм, на котором должен быть предусмотрен паз для втулки (для передачи крутящего момента непосредственно, либо через соединительную муфту).

3.3.3 Эксплуатация

Продукт LATO представляет собой набор частей, которые и образуют автоматический электропривод ворот. Компанией DEA System подразумевается, что изделие всегда будет эксплуатироваться в соответствии со стандартами и действующим законодательством региона.

Все модели электроприводов LATO оснащены спусковым/(ми) механизмом, различающимся в различной степени в зависимости от версии. В данной инструкции представлен один электропривод с двумя задействованными типами спускового механизма:

Спуск при помощи троса

Для запуска вращения вала в заданном направлении продерните разблокировочный шнур зеленого цвета. Для возврата к исходному положению вала продерните блокирующий шнур красного цвета.

Спуск при помощи цепи (цепная лебёдка/цепной ворот)

Для того чтобы деактивировать электропривод и перевести перемещение ворот в режим ручного управления продерните цепь, зажав оба ее конца рукой. Для возврата к исходному состоянию режима работы электропривода продерните шнур серого цвета

3.3.4 Настройка

Электроприводы компании DEA System оснащены концевыми выключателями, регулировку которых необходимо производить после каждой установки. Данная модель привода LATO поставляется с двумя кулачковыми шайбами (выступ на распределительном валу внутри корпуса) (см.рис.12), которые необходимо отрегулировать, в целях достижения максимальной производительности и безопасности при использовании (при открывании/закрывании).

Произведите настройку концевых выключателей следующим образом:

ПРЕДУПРЕЖДЕНИЕ при выборе панелей управления моделей 203RR и 400RR электроприводов, для корректной и безопасной работы обязательно удостоверьтесь в том, что параметр P021=1, выставлен правильно перед началом эксплуатации.

- Вручную переведите ворота (дверь) в закрытое положение (при использовании панелей управления моделей 203RR и 400RR оставляйте небольшой просвет в 2-3 см при установке закрытого положения) и зафиксируйте кулачковую шайбу зеленого цвета в положение контакта с концевым выключателем.
- Также вручную переведите ворота (дверь) в открытое положение и зафиксируйте кулачковую шайбу красного цвета в положение контакта с концевым выключателем.
- Подайте напряжение питания и произведите процедуру программирования (запись в память) панели управления согласно поставляемой инструкции.

ПРЕДУПРЕЖДЕНИЕ при использовании панелей управления моделей 203RR и 400RR электроприводов, производите проверку исправности механизма разблокировки после сохранения записи рабочего хода в память. В случаях некорректных операций блокировки/разблокировки электропривода, задайте значение параметра P031 (регулировка силы во время завершения фазы рабочего хода) из диапазона 35-40%. Повторите операции и, при необходимости, переустановите значение параметра снова.

3.3.5 Техническое обслуживание и ремонт

Проведение профилактических работ, а также регулярные проверки работы механизмов гарантируют продолжительный срок службы изделия. Обращайтесь также к таблице «Неисправности и способы их устранения» при наблюдении отклонений. При отсутствии решения возникшей проблемы обращайтесь непосредственно в компанию DEA System.

В таблице справа приведен перечень операций по обслуживанию, которые требуется выполнять с определенной периодичностью.

Тип операции	Периодичность
Чистка наружных поверхностей	Каждые 6 месяцев
Проверка затяжки винтов	Каждые 6 месяцев
Проверка работы спускового механизма	Каждые 6 месяцев

ПРЕДУПРЕЖДЕНИЕ Все операции монтажа, технического обслуживания, прочистки или ремонтные работы любой части системы должны осуществляться исключительно квалифицированным персоналом при отключенном блоке питания, в строгом соответствии с электротехническими стандартами и правилами действующим в данном регионе.

ПРЕДУПРЕЖДЕНИЕ Использование сторонних запасных частей, не обозначенных производителем DEA System или/и неправильная сборка, могут создавать опасность для людей, животных и имущества, а также привести к неисправности изделия. Поэтому, всегда используйте только запасные части, рекомендованные DEA System, и тщательно следуйте всем указаниям сборочной инструкции.

3.4 Инструктаж пользователя

После монтажа и настройки следует тщательно продемонстрировать клиенту (конечному пользователю) надлежащую работу автоматического электропривода.

Требуется провести подробный инструктаж, касательно спускового механизма, разблокировки электропривода, а также графика его технического обслуживания.

ПРЕДУПРЕЖДЕНИЕ Информация о состоянии спускового механизма крайне важна, поскольку ошибка в его использовании при аварийной ситуации ставит под угрозу здоровье людей, животных и имущество. Приложение 1, к данной инструкции, которое сборщику необходимо передать клиенту (конечному пользователю), иллюстрирует последовательность действий и может рассматриваться отдельно.

3.5 Ненадлежащие условия использования изделия

ПРЕДУПРЕЖДЕНИЕ Применение изделия в нестандартных условиях, не предусмотренных изготовителем, может создать опасные ситуации. По этой причине необходимо соблюдать все условия, предписываемые данными инструкциями.

ПРЕДУПРЕЖДЕНИЕ Ни при каких обстоятельствах не допускается эксплуатировать изделие во взрывоопасных атмосферах или окружающих условиях, способных привести к коррозии и повреждению деталей изделия.

4 Перечень запасных деталей

Перечень запасных деталей, представлен в качестве чертежа с пространственным разнесением деталей (трехмерное изображение), с помощью которого можно и необходимо производить заказ запасной детали.

При оформлении заявки на замену необходимо указать следующие данные:

- Код детали (указан на этикетке продукта, **см.рис.13**)
- Расположение детали на чертеже разобранного вида изделия
- По возможности - дата поставки (приобретения) продукта, эта информация может быть полезной в некоторых случаях

5 Полностью собранное изделие

В данном разделе показан типовой пример полностью собранного изделия в целях информирования монтажника и помощи в выборе различных деталей, используемых в монтаже электроприводов ворот согласно стандарту на механизмы (директива по механическому оборудованию 2006/42/CE) и стандартам безопасности Евросоюза (EN 12453 - EN 12445 - EN 12604).

Сведения, приведенные в этой главе, не являются ни полными, ни исчерпывающими, и компания DEA System не несет никакой ответственности за вероятные ошибки, упущения или неточности.

5.1 Минимальный уровень защиты, обеспечиваемый предохранительной кромкой (защитной накладкой)

Угроза травмирования на участках между воротами и полом, стеной и/или другой неподвижной частью является одной из главных, которые следует непременно учитывать при автоматизации ворот. Во избежание этого следует применять пульт управления, соответствующий типу ворот, как следует из приведенных правил (**обращайтесь к табл. «Оперативное управление»**)

5.2 Травмирование на открытом участке (ворота разведены)

Рисунок 16 демонстрирует возможность возникновения риска на открытом участке рабочей зоны в случае аварийного отключения/отсутствия системы обнаружения (детектирования) либо отсутствия возможности регулировки силы спускового механизма. Данное допущение должно быть тщательно изучено и соблюдаться техника безопасности при каждом вероятном случае неисправности.

5.3 Динамический удар на участке открывания/закрывания (рабочая зона)

Проверка обнаружения препятствия при помощи испытательного параллелепипеда, расположенному согласно **рисунок 15**.

Установите пару фотоэлементов с одной из сторон (рекомендуемая высота установки 500 мм) во избежание риска динамического удара на участке закрывания таким образом, чтобы система могла распознать присутствие тестового параллелепипеда (высота 300 мм). Данный параллелепипед имеет 3 отражающие поверхности темного цвета, а также 3 отражающие поверхности светлого цвета. Кроме того, в целях уменьшения вероятности возникновения динамического удара (рисков) на открытом участке при закрывании, допускается дополнительная установка пары фотоэлементов (рекомендуемая высота установки 1000 мм).

«Неисправности и способы их устранения», ТАБЛИЦА

НЕИСПРАВНОСТЬ	ПРИЧИНА И СПОСОБ УСТРАНЕНИЯ
После команды на открывание или закрывание створка ворот остается неподвижной и электродвигатель привода не запускается	На электропривод не поступает надлежащее напряжение питания. Проверьте все соединения, предохранители и состояние силового кабеля электропитания, при необходимости замените или отремонтируйте их. Если ворота не закрываются, проверьте правильность работы фотоэлементов.
После команды на открывание двигатель запускается, но створки ворот остаются неподвижными	Убедитесь в том, что система разблокировки в закрытом состоянии (не активировано) (рис.14)
	Проверьте исправность оборудования, а также выставленное значение силы тяги
	Убедитесь в том, что двигатель не работает в обратном направлении; может быть изменена полярность электрического соединения концевого выключателя.
Створки двигаются рывками, с шумом, останавливаются на половине или не начинают движение	Убедитесь в отсутствии помех движению роликов ворот и препятствий в направляющих, по которым они катятся
	Мощность двигателя может не соответствовать параметрам и/или особенностям ворот, при необходимости подыщите другую модель

5.4 Конечная сборка и монтаж

Установка прямого соединения

Электропривод LATO может непосредственно быть присоединен к валу (пружинному штоку) секционных ворот (диаметр 1 дюйм=2,54 см=25,4 мм). Перед тем как зафиксировать, снимите верхнюю защитную крышку концевых выключателей, раскрутив соединительные винты, в целях облегчения монтажа электропроводки. Также перед установкой, при необходимости, выполните сварочные и/или камнеукладочные работы в целях усиления несущей конструкции стены/опоры для крепления электропривода. Используйте только соответствующие профессиональные инструменты, соблюдая все требования техники безопасности. Убедитесь в прочности несущей конструкции стены/опоры.

Установите электропривод, соединив его с пружинным штоком над воротами (система с торсионными пружинами). Если длина штока оказывается недостаточна, прибегните к использованию деталей – артикул LBA40-LBA25. Для этого:

Разблокируйте вручную электропривод и приведите ворота/дверь в согласованное с ним положение, когда паз пружинного штока (барабана на валу) соответствует пазу электропривода (рис.2,3).

Вставьте, сначала, клиновидную шпонку в желоб и уже потом рабочую втулку в пазы, закрепив соответствующими гайками (рис. 3,7).

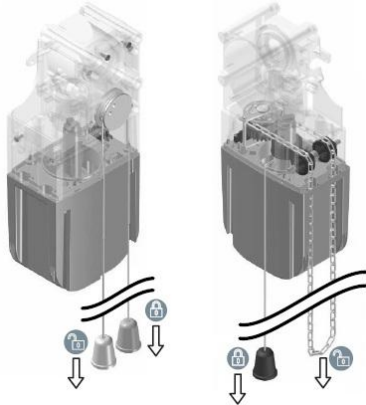
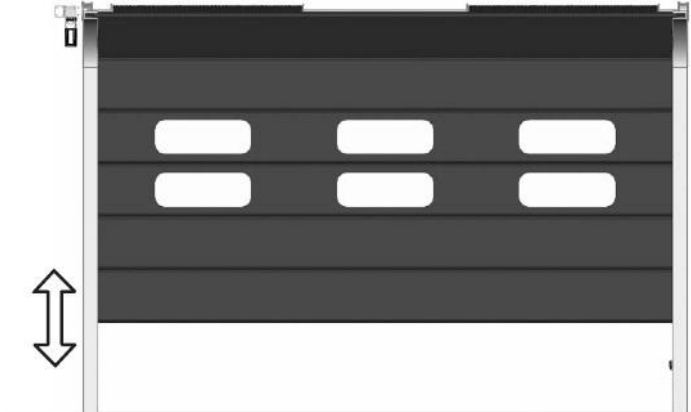
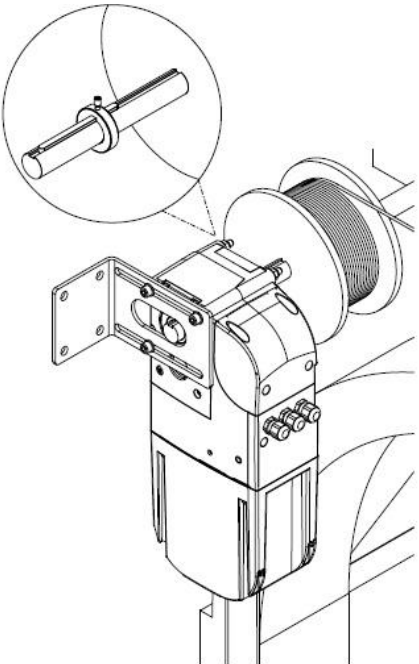
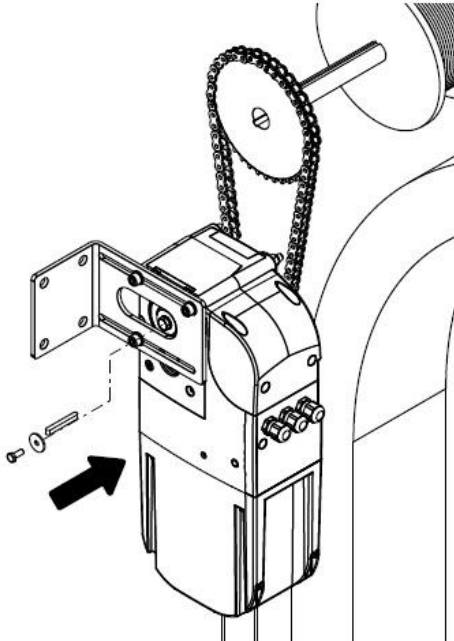

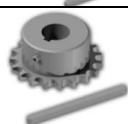





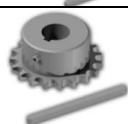





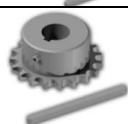




Присоедините пластину крепления к электроприводу винтами, поставляемыми в комплекте (не затягивайте слишком туго). Прикрепите пластину к стене соответствующими винтами, и уже затем дотяните винты на электроприводе.

Установка соединения посредством цепи

Благодаря особенностям отдельных аксессуаров электропривод LATO может быть подключен к пружинному штоку (системе с торсионными пружинами) посредством цепи, в отсутствие возможности прямого соединения. Для этого можно использовать пару зубчатых колес 2xZ19/Z38. Используйте, также, зубчатые колеса 2xZ19/Z38 для массивных ворот/двери, это позволит снизить передаточный коэффициент и увеличить крутящий момент электропривода. Обращаем внимание на то, что при передаточном соотношении 1:2 уменьшается количество оборотов и тактов двигателя при рабочем ходе. Также, перед установкой, при необходимости, выполните сварочные и/или камнеукладочные работы в целях усиления несущей конструкции стены/опоры для крепления электропривода. Используйте только соответствующие профессиональные инструменты, соблюдая все требования техники безопасности. Убедитесь в прочности несущей конструкции стены/опоры.

Перед тем как зафиксировать электропривод, снимите верхнюю защитную крышку концевых выключателей, раскрутив соединительные винты, в целях облегчения монтажа электропроводки. Поместите шпонку в желоб и вставьте втулку в паз пружинного штока (соединительная муфта/барабан на валу), затем наденьте зубчатое колесо Z19 (артикул L19)/Z38 (артикул 800C/CZ38) закрепив соответствующей гайкой. Далее проделайте аналогичное для электропривода – засуньте шпонку в желоб втулки и наденьте зубчатое колесо Z19 (артикул LAC19), вставьте втулку в паз электропривода, закрепив соответствующим винтом и кольцом (рис.4,7).

Присоедините пластину крепления к электроприводу винтами, поставляемыми в комплекте (не затягивайте слишком туго). Соедините концы цепи соединительным звеном (артикул 800C/ААС) и пропустите цепь через зубчатое колесо Z19/Z38, оставляя подвешенным. Соедините вал зубчатого колеса электропривода с висящей цепью и закрепите, вручную разблокировав привод и прикрутив пластину крепления к стене винтами. Убедитесь в том, что положение зубчатых колес относительно друг друга строго перпендикулярно, т.е. цепь не имеет перекосов и зафиксирована на зубьях колес вертикально.

Рисунок 1	Рисунок 2													
														
Рисунок 3	Рисунок 4	Аксессуары												
		<table border="1"> <tr> <td data-bbox="1026 607 1166 696">Артикул 800С/СZ38</td> <td data-bbox="1166 607 1525 696">  </td> </tr> <tr> <td data-bbox="1026 696 1166 819">Артикул L19</td> <td data-bbox="1166 696 1525 819">  </td> </tr> <tr> <td data-bbox="1026 819 1166 931">Артикул LAC19</td> <td data-bbox="1166 819 1525 931">  </td> </tr> <tr> <td data-bbox="1026 931 1166 1043">Артикул LBA40</td> <td data-bbox="1166 931 1525 1043">  </td> </tr> <tr> <td data-bbox="1026 1043 1166 1155">Артикул LBA25</td> <td data-bbox="1166 1043 1525 1155">  </td> </tr> <tr> <td data-bbox="1026 1155 1166 1303">Артикул 800С/ААС</td> <td data-bbox="1166 1155 1525 1303">  </td> </tr> </table>	Артикул 800С/СZ38		Артикул L19		Артикул LAC19		Артикул LBA40		Артикул LBA25		Артикул 800С/ААС	
Артикул 800С/СZ38														
Артикул L19														
Артикул LAC19														
Артикул LBA40														
Артикул LBA25														
Артикул 800С/ААС														

Установка соединения для раздвижных (разводных) ворот

При помощи отдельных аксессуаров электропривод LATO можно использовать для перемещения одной/двух створок раздвижных ворот. Перед его установкой выполните сварочные и/или камнеукладочные работы в целях усиления несущей конструкции стены/опоры для крепления электропривода. Используйте только соответствующие профессиональные инструменты, соблюдая все требования техники безопасности. Убедитесь в прочности несущей конструкции стены/опоры.

Перед тем как зафиксировать, снимите верхнюю защитную крышку концевых выключателей, раскрутив соединительные винты, в целях облегчения монтажа электропроводки.

Прикрепите соединение двух пластин (артикул LE) к электроприводу, как показано на **рисунке 5** ниже. Поместите шпонку в желоб втулки и наденьте зубчатое колесо Z19 (артикул LAC19), вставьте втулку в паз электропривода, закрепив соответствующим винтом и кольцом (**рис.7**).

Зафиксируйте конструкцию с левой или правой стороны ворот/двери соответствующими винтами/анкерами в зависимости от типа стены (**рис.3**).

Закрепите промежуточный зубчатый вал (цепной натяжитель) на противоположной электроприводу стороне (артикул 800С/ТЕН) (**на рис.6** ниже - А), убедитесь в строгом горизонтальном соответствии расположения относительно привода (соосность).

Проденьте цепь (артикул 800С/ААС) 0.5 дюйма и состыкуйте концы соединительным звеном, причем, длина цепи должна выбираться согласно инструкции, и быть равна удвоенному расстоянию (С) как показано на рисунке 6 ниже.

Отрегулируйте натяжение цепи при помощи шурупа на промежуточном зубчатом валу. Затяните винты по завершению операции.

Закрепите анкерные якоря/фиксаторы (артикул 800С/Ф) (**на рис.6** ниже - В) сначала на цепь, а затем к воротам/двери.

Установка соединения для створчатых ворот (складывающиеся/двери «гармошкой»)

При помощи отдельных аксессуаров электропривод LATO можно использовать для перемещения створчатых ворот. Перед его установкой выполните сварочные и/или камнеукладочные работы в целях усиления несущей конструкции стены/опоры для крепления электропривода. Используйте только соответствующие профессиональные инструменты, соблюдая все требования техники безопасности. Убедитесь в прочности несущей конструкции стены/опоры.

Перед тем как зафиксировать, снимите верхнюю защитную крышку концевых выключателей, раскрутив соединительные винты, в целях облегчения монтажа электропроводки.

Прикрепите соединение двух пластин (артикул LE) к электроприводу, как показано на **рисунке 5** ниже. Поместите шпонку в желоб втулки и наденьте зубчатое колесо Z19 (артикул LAC19), вставьте втулку в паз электропривода, закрепив соответствующим винтом и кольцом (**рис.3,7**).

Зафиксируйте конструкцию с левой или правой стороны ворот/двери соответствующими винтами/анкерами в зависимости от типа стены (**рис.3**).

Закрепите промежуточный зубчатый вал на противоположной электроприводу стороне (артикул 800C/TEN) (на рис.ниже - А), убедитесь в строгом горизонтальном соответствии расположения относительно привода (соосность).

Проденьте цепь (артикул 800C/AAC) 0.5 дюйма и состыкуйте концы соединительным звеном, причем, длина цепи должна выбираться согласно инструкции, и быть равна удвоенному расстоянию (С) как показано на рисунке ниже.

Отрегулируйте натяжение цепи при помощи шурупа на промежуточном зубчатом валу. Затяните винты по завершению операции.

Зафиксируйте направляющую створку на цепь анкерным якорем/фиксатором (по оси створки/двери), закрепите винтами.

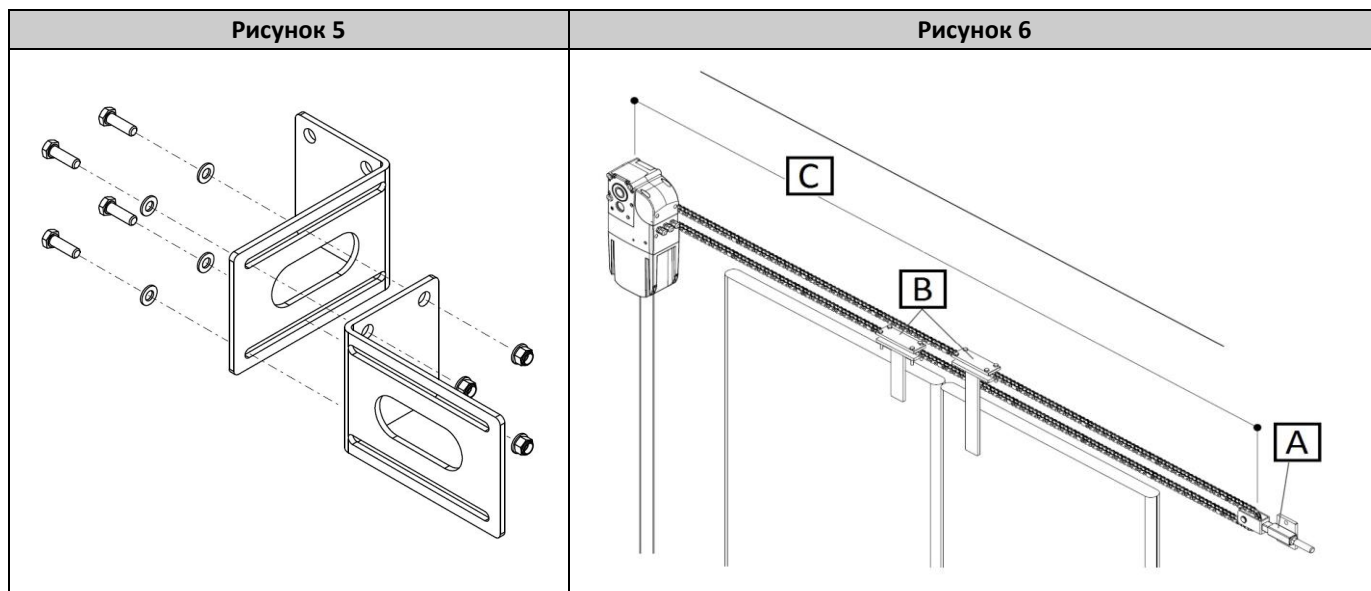
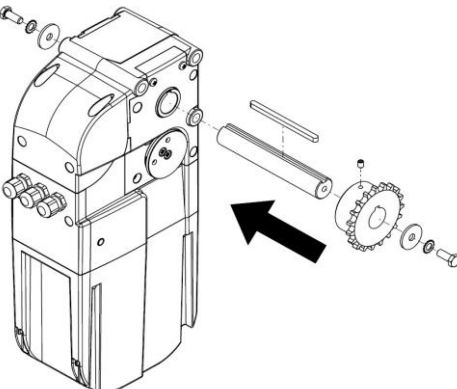





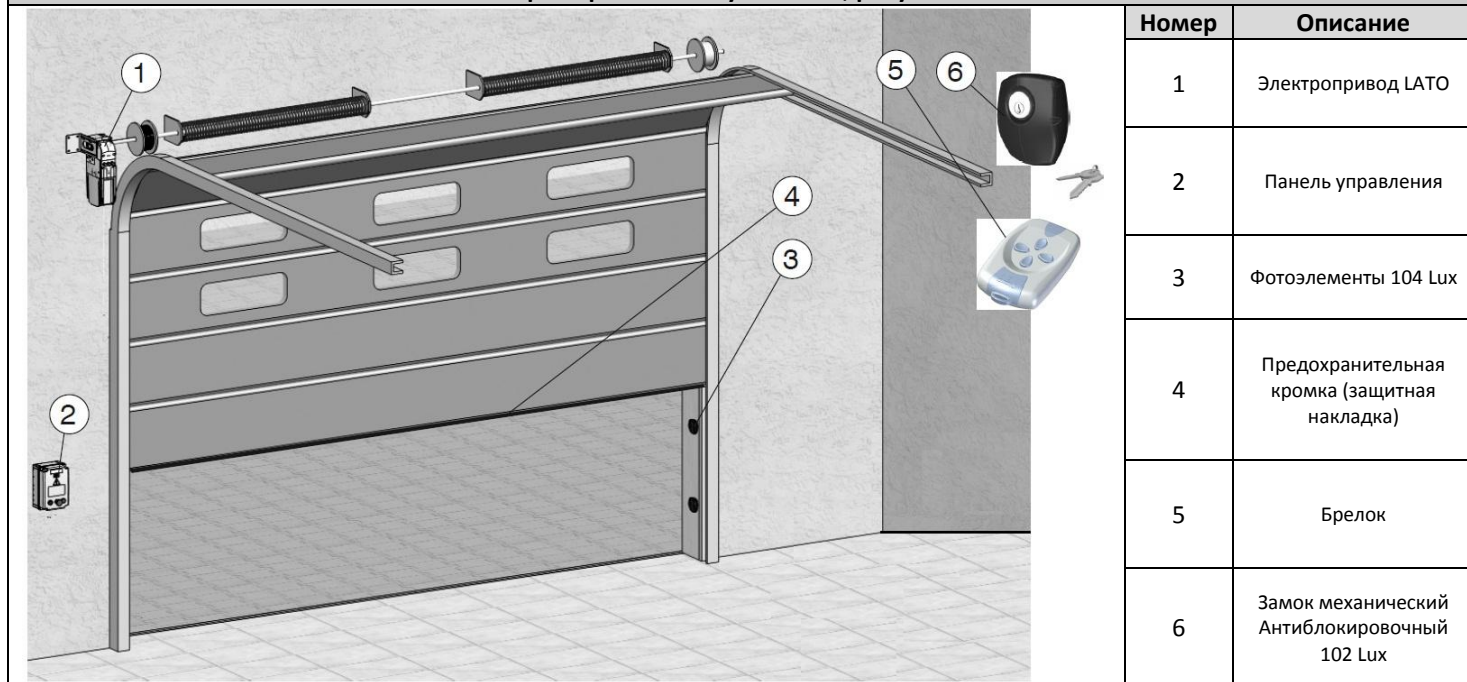


Рисунок 7	Аксессуары	
	Артикул 800C/TEN	
	Артикул 800C/F	
	Артикул LAC19	
	Артикул LE	
	Артикул 800C/ACC	

Пример типичной установки, рисунок 8



Оперативное управление, таблица

Тип управления	Клиент		
	Информированный клиент (частная собственность)	Информированный клиент (общественное место)	Неинформированные клиенты
Управление в присутствии человека	Управление посредством нажимной кнопки	Управление посредством нажимной кнопки с ключом	Управление в присутствии человека невозможно
Импульсное управление с прямой видимостью ворот	Ограничение усилия или наличие детекторов	Ограничение усилия или наличие детекторов	Ограничение усилия и фотоэлементы или наличие детекторов
Импульсное управление в отсутствие прямой видимости ворот	Ограничение усилия или наличие детекторов	Ограничение усилия или наличие детекторов	Ограничение усилия и фотоэлементы или наличие детекторов
Автоматическое управление (т.е. управление с закрыванием по истечении заданного времени)	Ограничение усилия и фотоэлементы или наличие детекторов	Ограничение усилия и фотоэлементы или наличие детекторов	Ограничение усилия и фотоэлементы или наличие детекторов

Обязательства установщика

Помните, что любой торгующий и/или оснащающий электроприводами ворота/двери становится их изготовителем, с переносом всех юридических обязательств на себя, поэтому он - продавец/установщик обязан подготовить и хранить техническую папку, в которой находятся следующие документы

- Сборочный чертеж автоматических ворот/двери.
- Электрические схемы подключения и управления.
- Анализ рынка, включающий: перечень важнейших требований безопасности из приложения 1 стандарта на механизмы; перечень потенциальных угроз, создаваемых воротами/дверью и описание приемлемых решений.
- Храните эти рабочие инструкции в надежном месте совместно с инструкциями на все остальные компоненты.
- Подготовьте данные рабочие инструкции и основную предупреждающую информацию (для укомплектования рабочих инструкций) и передайте копии клиенту.
- заполните график технического обслуживания и передайте его копию клиенту.
- Скопируйте декларацию CE и передайте эту копию клиенту.
- Заполните табличку CE или шильдик и прикрепите его к двери/воротам.

Примечание: Техническая папка должна сохраняться для проверки уполномоченными представителями местных органов власти в течение минимум десяти лет с момента оборудования автоматического привода ворот/дверей.

Инструкции для клиента (конечного пользователя)

Данные инструкции разработаны для клиентов, пользующихся автоматическими эл.приводами; монтажник обязан передать инструкции клиенту и продемонстрировать содержащиеся в них сведения лицу, ответственному за установку и обслуживание системы. Ответственный, в свою очередь, обязан проинструктировать всех остальных пользователей. Данные инструкции следует хранить бережно, так чтобы они были всегда под рукой для справки в случае необходимости. Надлежащее профилактическое обслуживание продляет срок службы изделия. Регулярно обращайтесь к монтажнику по поводу текущего обслуживания или в случае аномалий.

Правила техники безопасности

1. Всегда соблюдайте безопасную дистанцию от автоматического эл.привода и никогда не касайтесь движущихся частей.
2. Не допускайте детских игр вблизи системы.
3. Выполняйте предписанные графиком обслуживания операции и немедленно прекращайте эксплуатацию привода при обнаружении любых признаков неисправности.
4. Никогда не разбирайте детали изделия! Все операции технического обслуживания должны выполняться только квалифицированным персоналом.
5. Следует время от времени выполнять операцию аварийного отпирания! Все клиенты должны быть проинструктированы по использованию механизма отпирания и расположению кнопок отпирания.
6. При программировании пульта управления недопустимо присутствие посторонних лиц вблизи рабочей зоны.

Механизм разблокировки электропривода LATO (спусковой механизм)

Все модели электроприводов LATO оснащены спусковым/(ми) механизмом, различающимся в различной степени в зависимости от версии. В данной инструкции представлен один электропривод с двумя задействованными типами спускового механизма:

Спуск при помощи троса

Для запуска вращения вала в заданном направлении протерните разблокировочный шнур зеленого цвета. Для возврата к исходному положению вала протерните блокирующий шнур красного цвета.

Спуск при помощи цепи (цепная лебёдка/цепной ворот)

Для того чтобы деактивировать электропривод и перевести перемещение ворот в режим ручного управления протерните цепь, зажав оба ее конца рукой. Для возврата к исходному состоянию режима работы электропривода протерните шнур серого цвета (**см рис.14**).

Чистка и осмотр

Единственная операция, которую может и должен выполнить клиент, состоит в уборке ветвей, листьев и любых других предметов, которые могут воспрепятствовать свободному движению створок ворот.

Осторожно! Всегда отключайте электропитание привода, работая с воротами!

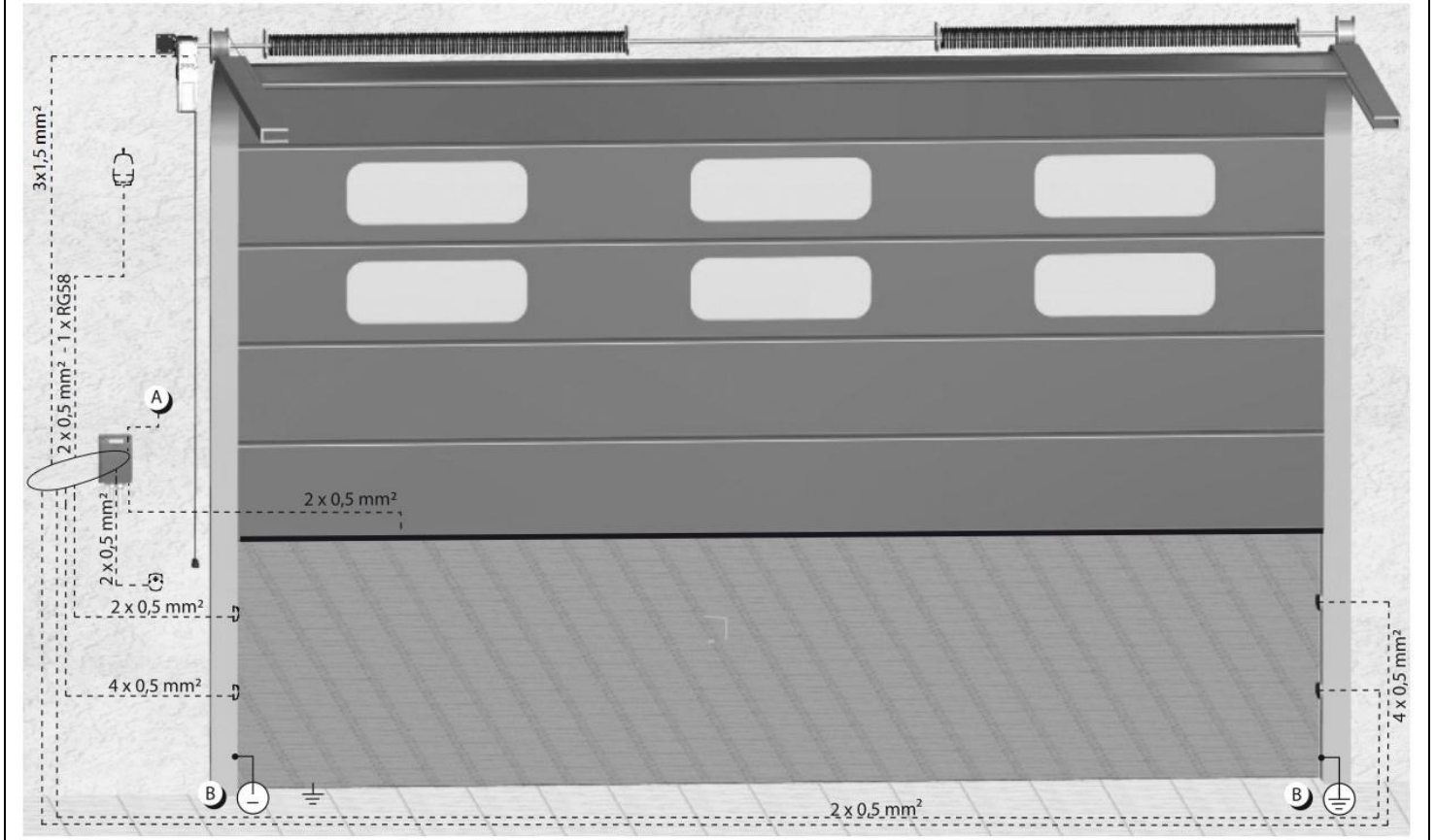
Гарантийные обязательства

На наши изделия распространяются 24-месячные гарантийные обязательства, считая от даты монтажа. По гарантии производится исключительно бесплатный ремонт или замена деталей, признанных неисправными. Гарантийные обязательства не распространяются на изделия, измененные путем вмешательства, модернизированные или неверно смонтированные, или при отсутствии идентификационных табличек с соответствующими кодами и датой изготовления/продажи.

Пример типичной установки

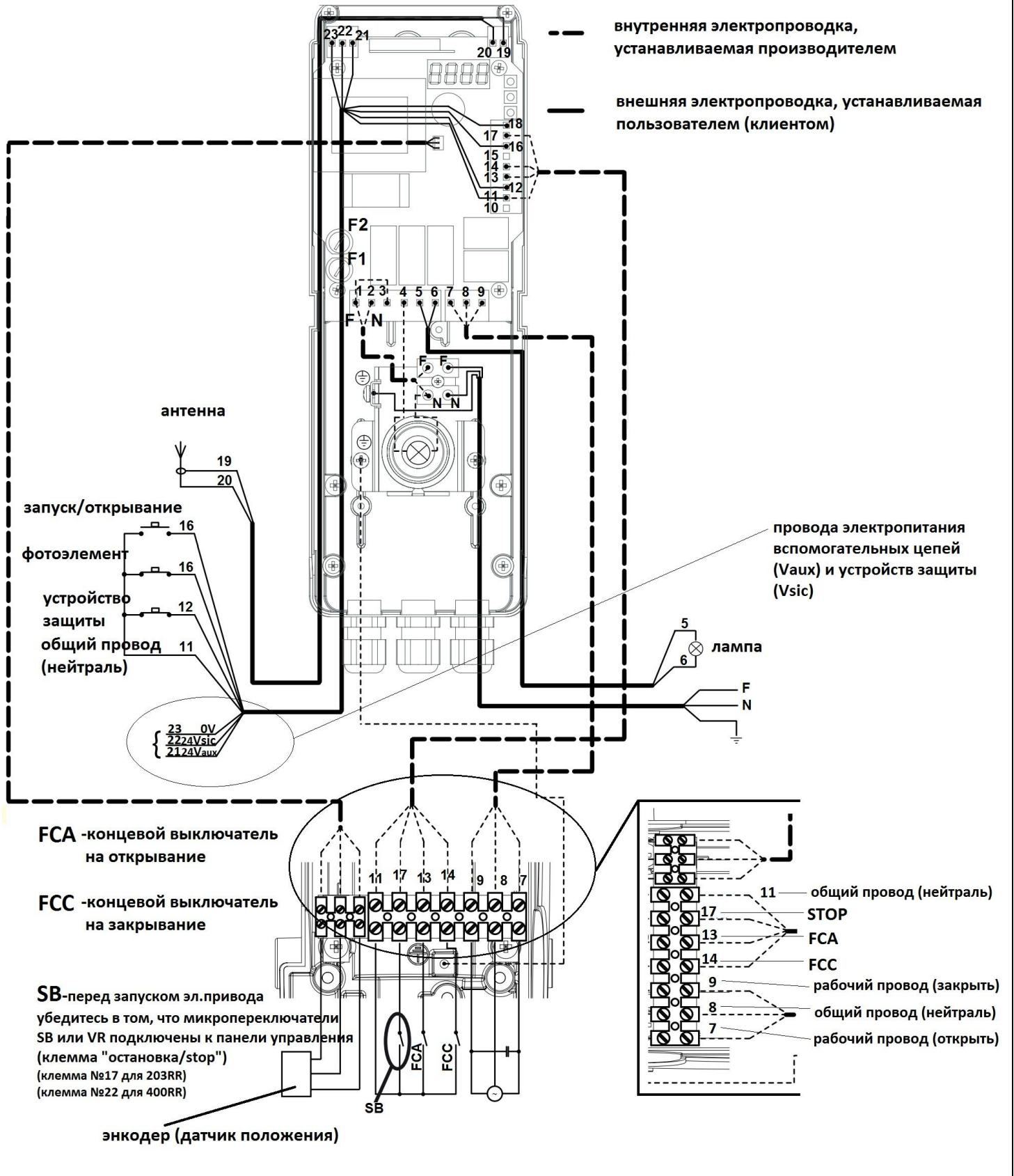
Представленные инструкции DEA System распространяются на типичные варианты установки системы, но, как очевидно, не во всех случаях. В связи с этим монтажник должен тщательно ознакомиться с условиями места установки. С точки зрения производительности и безопасности установка системы должна быть основана на главенствующих принципах, сформированных для анализа рисков, а также проектирования систем автоматизации.

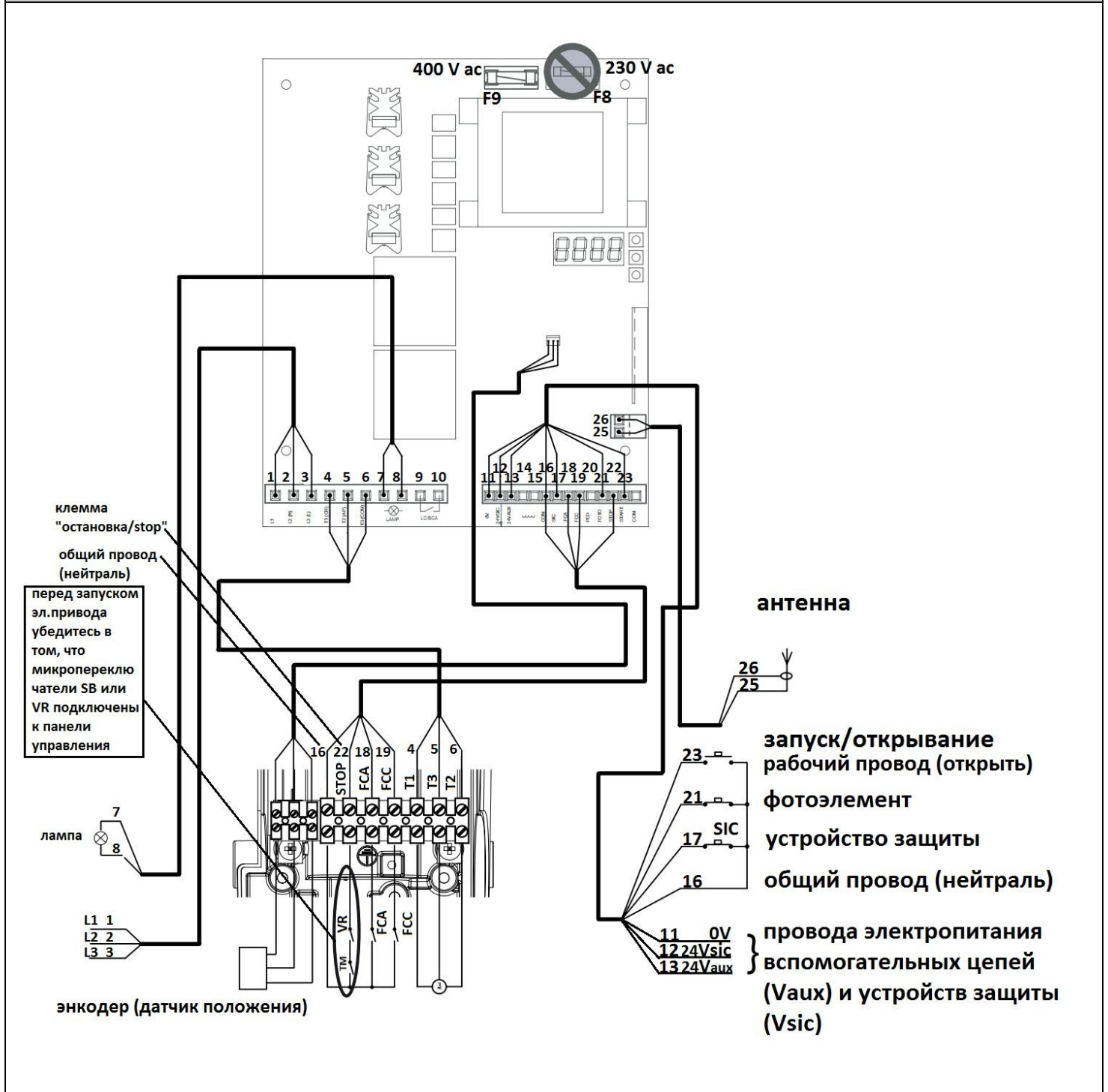
Пример типичной установки, рисунок 9



A – При подключении к сети 230 В (перемен.) $\pm 10\%$ (50/60 Гц) используйте многополюсный переключатель или другое устройство, гарантирующее многополюсное отключение сетевого напряжения.

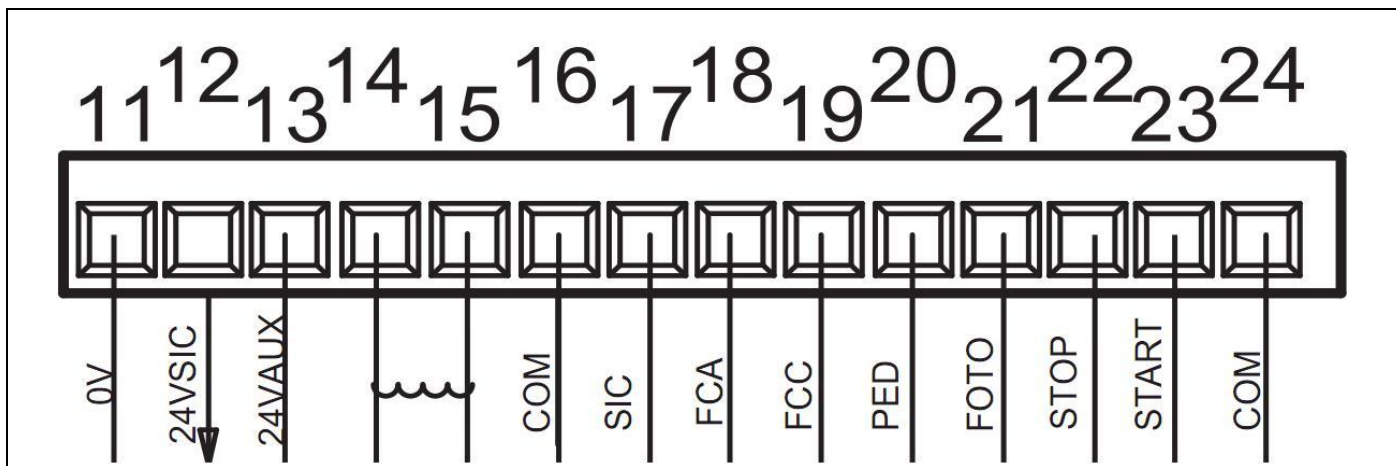
B – все металлические части должны быть заземлены.





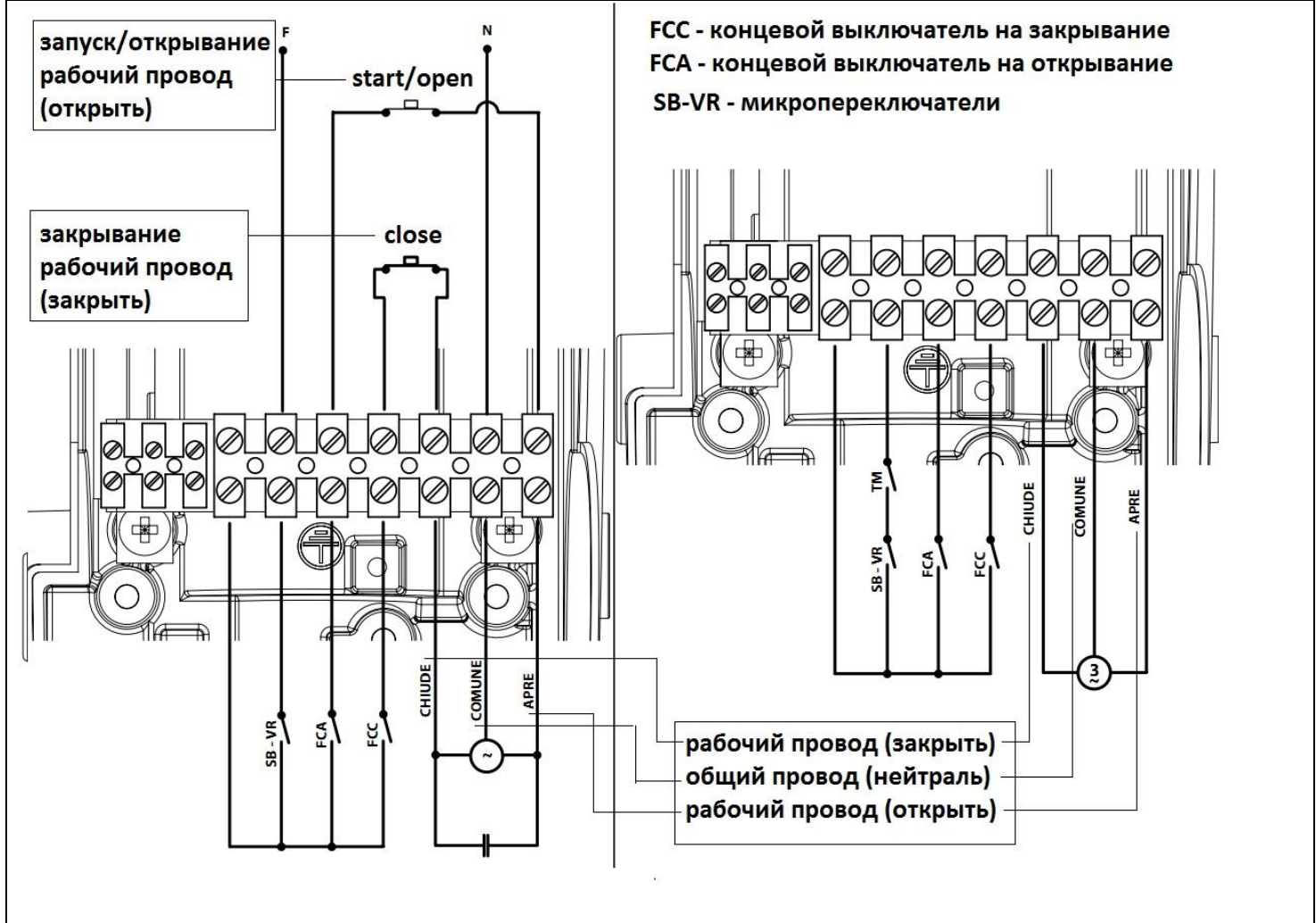
Выходы коммутационного щитка




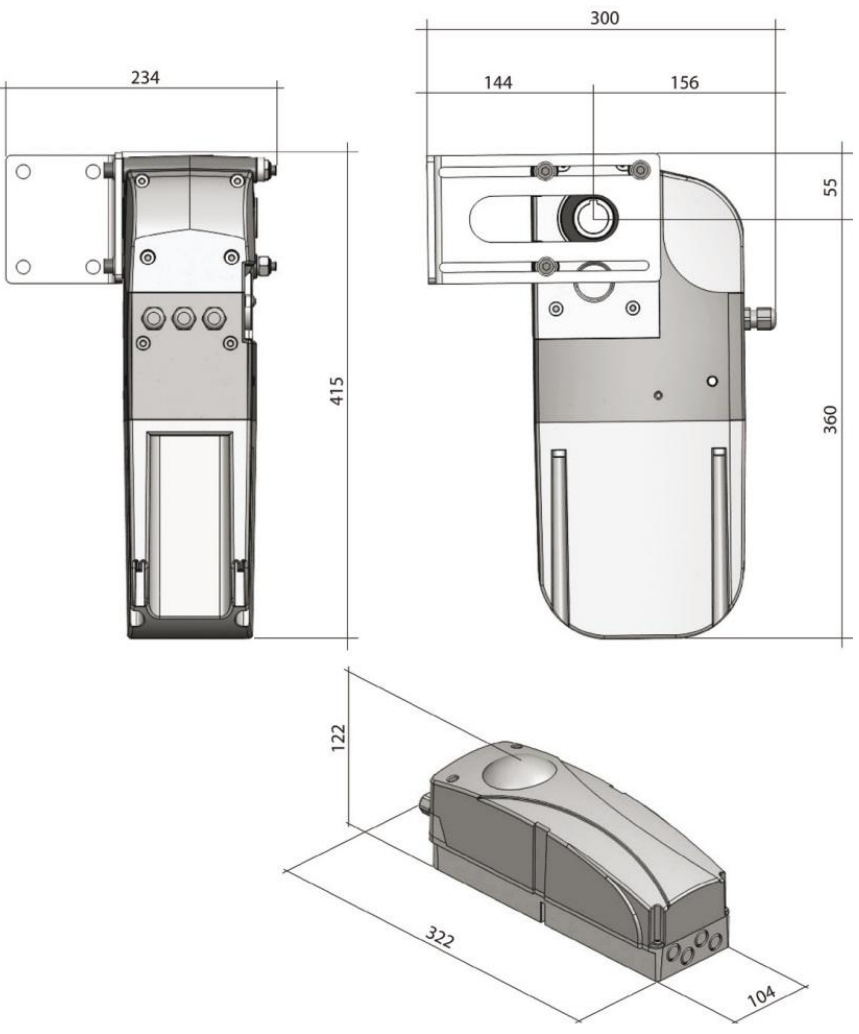




Арт.LATO/220 - Арт.LATO/220С, рисунок 6

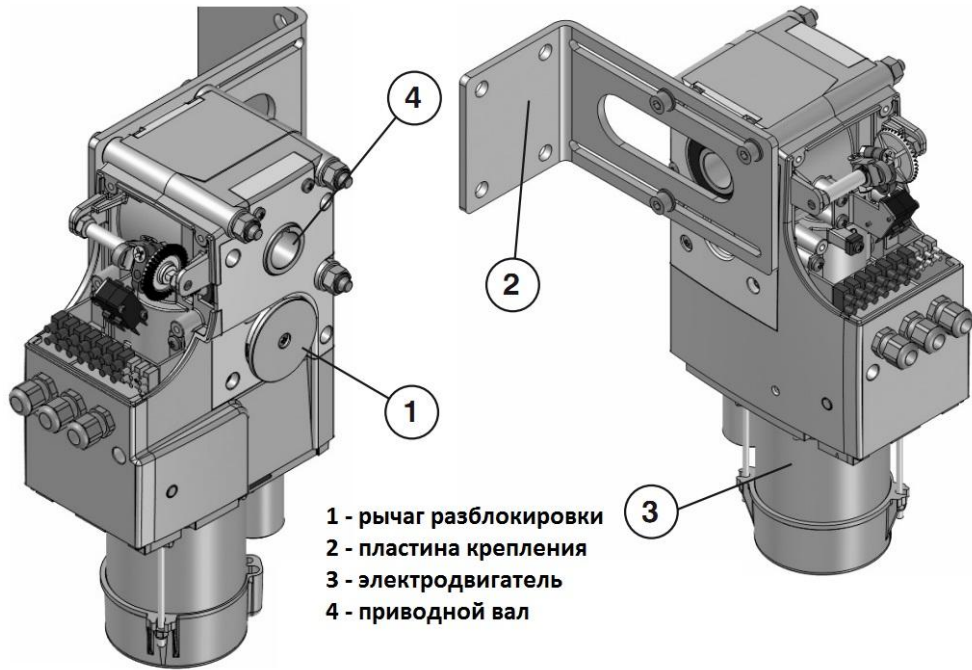
Арт.LATO/400 - Арт.LATO/400С, рисунок 7



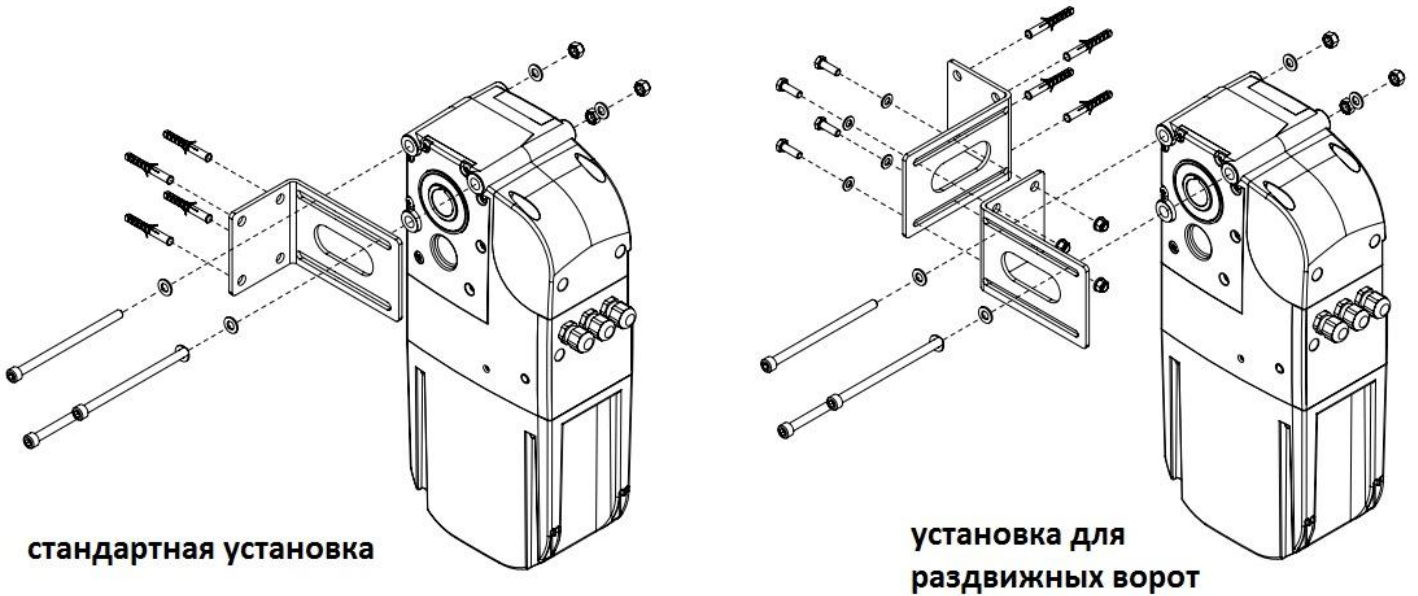
ПРЕДУПРЕЖДЕНИЕ При установке электропривода со внешней панелью управления следуйте схемам для модели 203 RR и для модели 400RR.

Содержимое упаковки (комплект поставки), рисунок 8		Размеры изделия, рисунок 9	
	1 шт		
	1 шт		
	1 шт		

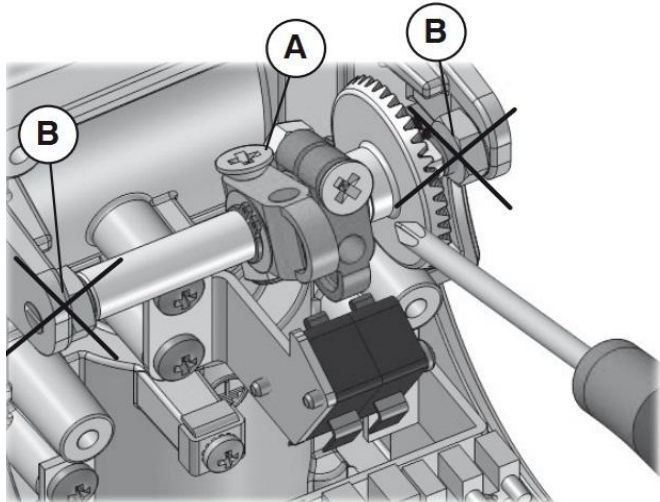
Элементы изделия, рисунок 10



Установка положения электропривода, рисунок 11



Установка и регулировка концевых выключателей, рисунок 12

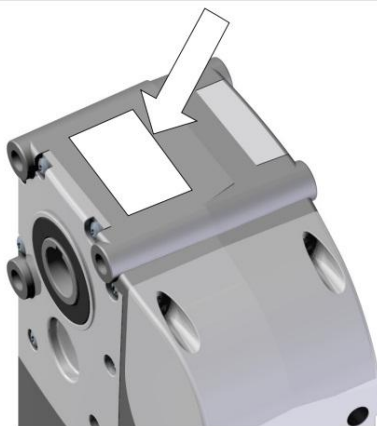


При выборе панелей управления моделями 203RR и 400RR электроприводов, для корректной и безопасной работы обязательно удостоверьтесь в том, что параметр P021=1, выставлен правильно перед началом эксплуатации. Зафиксируйте кулачковую шайбу зеленого цвета в положение контакта с концевым выключателем, оставляя небольшой просвет в 2-3 см при установке закрытого положения. При установке открытого положения проделайте аналогичную процедуру, зафиксировав кулачковую шайбу красного цвета в положение контакта с концевым выключателем, переведя ворота в открытое положение вручную.

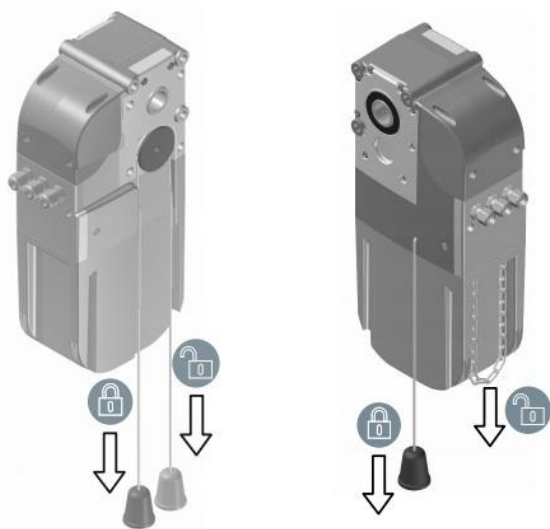
Для настройки концевых выключателей отрегулируйте их положение шурупами. Используйте для этого отвертку. **НЕ ОТКРУЧИВАЙТЕ ШУРУП "А" от вала.**

Никогда не откручивайте шайбы "В", это может нанести вред системе при работе концевых выключателей и уменьшить срок службы устройства.

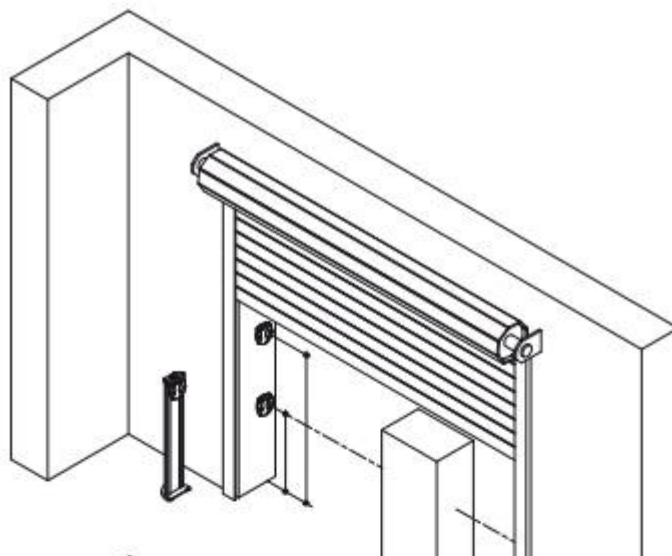
Расположение этикетки, рисунок 13



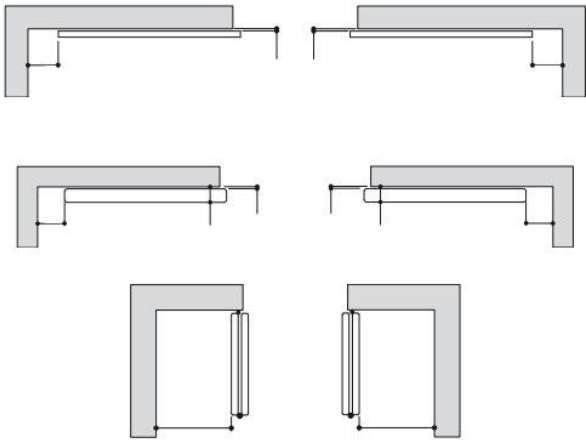
Ручной спуск, рисунок 14



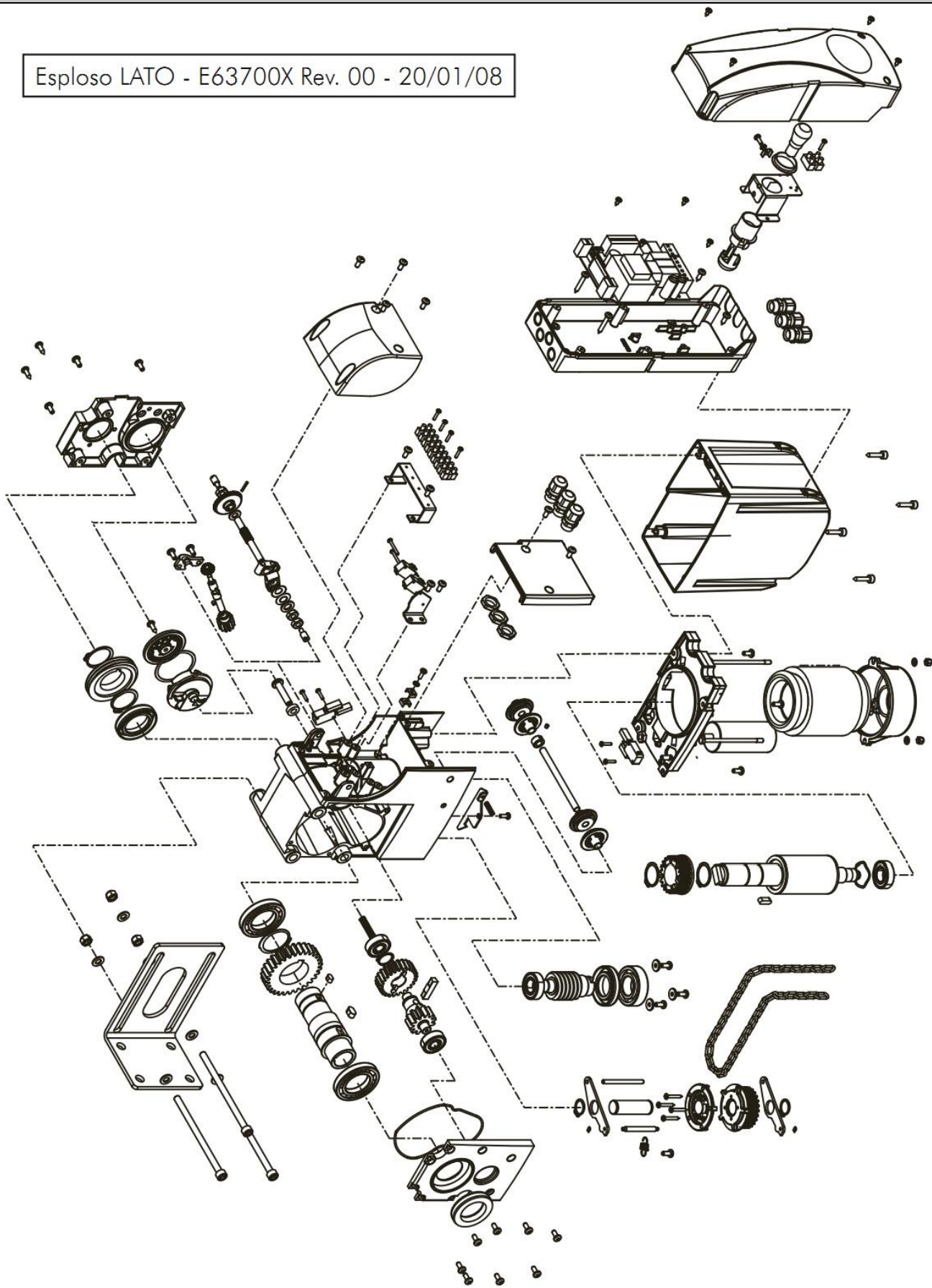
Проверка работы фотоэлементов, рисунок 15





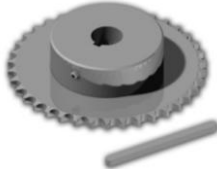

Безопасное расстояние для предотвращения аварийных ситуаций, рисунок 16



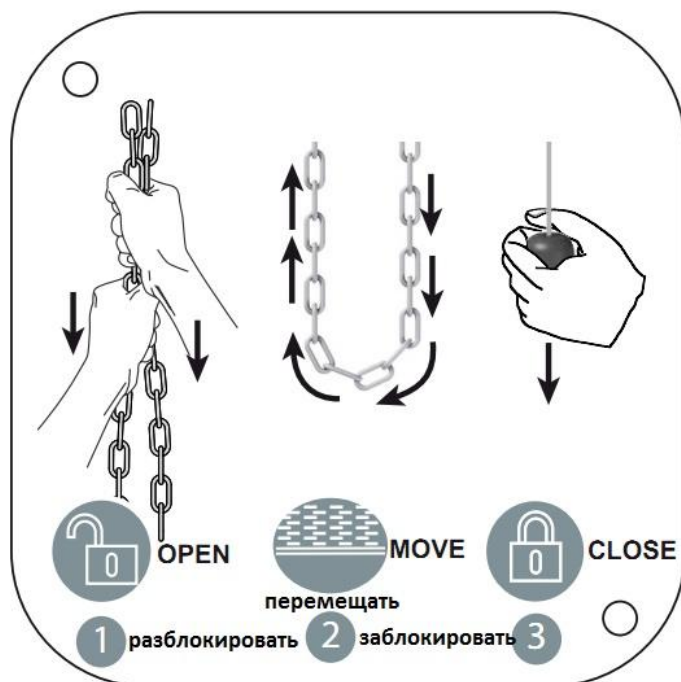
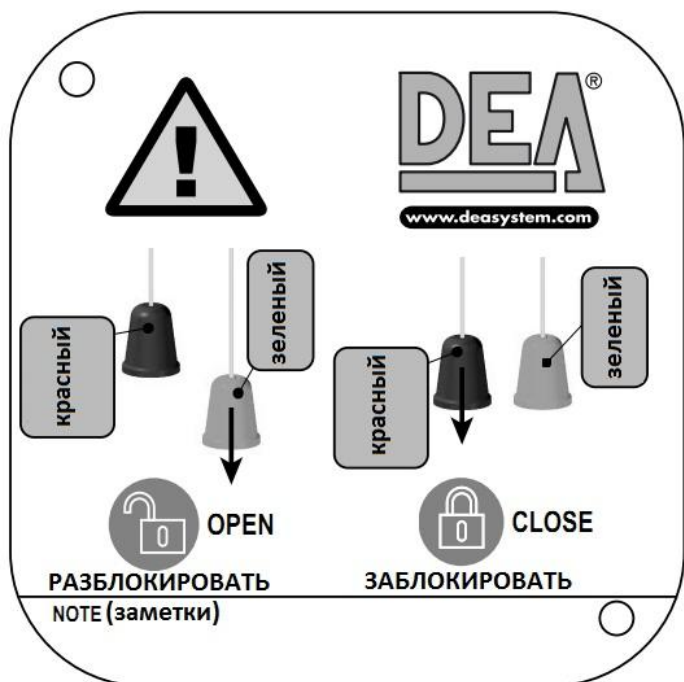
Esploso LATO - E63700X Rev. 00 - 20/01/08



Аксессуары изделия, таблица

Код	Артикул	Описание	
639010	800С/ТЕН		устройство для натяжения цепи (цепной натяжитель)
639020	800С/Ф		анкерный якорь цепи (фиксатор)
639030	800С/СZ38		втулка (ключ) + зубчатое колесо 1/2" Z=38
639410	L19		втулка (ключ) + зубчатое колесо 1/2" Z=19
639430	LAC19		зубчатое колесо 1/2" Z=19 + телескопический вал (удлинительная втулка)
639440	LBA40		соединительная муфта тросового вала змеевика (мотовила) диаметр 40
639450	LBA25		соединительная муфта тросового вала змеевика (мотовила) диаметр 25,4
639420	LE		пластина крепления
639000	800С/ААС		цепь

ПРЕДУПРЕЖДЕНИЕ Во избежание появления аварийных ситуаций а также выхода устройства из строя при операциях разблокировки электропривода, наклейте стикеры с изображением правильного хода выполнения разблокировки (непосредственно возле разблокировочного шнура/цепи на видном месте).



DEA SYSTEM S.p.A. - Via Della Tecnica, 6 - ITALY - 36013 PIOVENE ROCCHETTE (VI)
tel. +39 0445 550789 - fax +39 0445 550265 - Internet <http://www.deasystem.com> - e-mail: deasystem@deasystem.com