

# GULLIVER

Автоматика для откатных  
промышленных ворот массой до 2500 кг



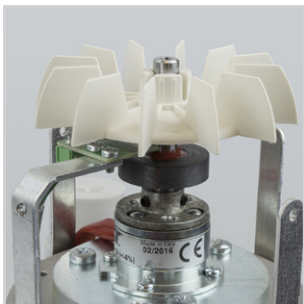
Для  
промышленного  
использования



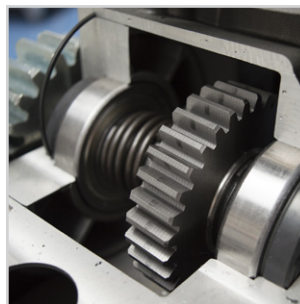
Доступен с однофазным  
двигателем 230 В и  
трехфазным двигателем 400 В.



# GULLIVER



Электропривод снабжен энкодером и принудительной вентиляцией для обеспечения интенсивного использования



Надежные стальные шестерни, мощный вал - для обеспечения максимальной производительности и долговечности



Доступны модели с магнитными концевыми выключателями

Модель оснащена электротормозом (арт. 25RRTF), который необходим для гашения инерции



Съемный блок управления для облегчения подключения всех аксессуаров

DE@NET универсальный блок управления делает этот привод совместимым с системой NETLINK



Совместим с IRONBOX и IRONBOX/XS антивандальный бокс для установки в промышленных условиях



Совместим с NETCOM, устройством для обслуживания монтажа и удаленного управления!



## Модели

### 230V ~ приводы с блоком управления, концевыми выключателями и энкодером



COD.	Art.					ПРОЧИЕ ХАРАКТЕРИСТИКИ
613300	18NET	2100 kg	●●●	NET230N	✓	<ul style="list-style-type: none"> <li>Самоблокирующийся с электромеханическими концевыми выключателями</li> <li>Регулировка скорости и замедления</li> <li>Контроль с помощью энкодера и обнаружение препятствий</li> </ul>
613301	18NET/M	2100 kg	●●●	NET230N	✓	<ul style="list-style-type: none"> <li>Самоблокирующийся</li> <li>Магнитные концевые выключатели</li> <li>Регулировка скорости и замедления</li> <li>Контроль с помощью энкодера и обнаружение препятствий</li> </ul>

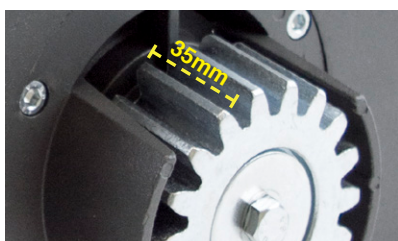
Во всех моделях: блок управления и монтажное основание в комплекте

### 400V ~ трехфазные приводы с блоком управления, концевыми выключателями и энкодером



COD.	Art.					ПРОЧИЕ ХАРАКТЕРИСТИКИ
613210	25RRT	2500 kg	●●●	400RR	✓	<ul style="list-style-type: none"> <li><b>ВНИМАНИЕ: не совместим с NETLINK</b></li> <li>Самоблокирующийся с электромеханическими концевыми выключателями</li> <li>Защита от придавливания</li> <li>Регулировка скорости и замедления</li> <li>Контроль с помощью энкодера и обнаружение препятствий</li> <li>Система антиинерционного торможения (только в 25RRTF)</li> </ul>
613215	25RRTF	2500 kg	●●●	400RR	✓	<ul style="list-style-type: none"> <li><b>ВНИМАНИЕ: не совместим с NETLINK</b></li> <li>Самоблокирующийся</li> <li>Магнитные концевые выключатели</li> <li>Защита от придавливания</li> <li>Регулировка скорости и замедления</li> <li>Контроль с помощью энкодера и обнаружение препятствий</li> </ul>
613221	25RRT/M	2500 kg	●●●	400RR	✓	<ul style="list-style-type: none"> <li><b>ВНИМАНИЕ: не совместим с NETLINK</b></li> <li>Самоблокирующийся</li> <li>Магнитные концевые выключатели</li> <li>Защита от придавливания</li> <li>Регулировка скорости и замедления</li> <li>Контроль с помощью энкодера и обнаружение препятствий</li> </ul>

Во всех моделях: блок управления и монтажное основание в комплекте



Толщина шестерни 35 мм, что обеспечивает хорошее сцепление с зубчатой рейкой



Стальной редуктор с бронзовой шестерней - обеспечивают долгий срок службы и меньший износ.



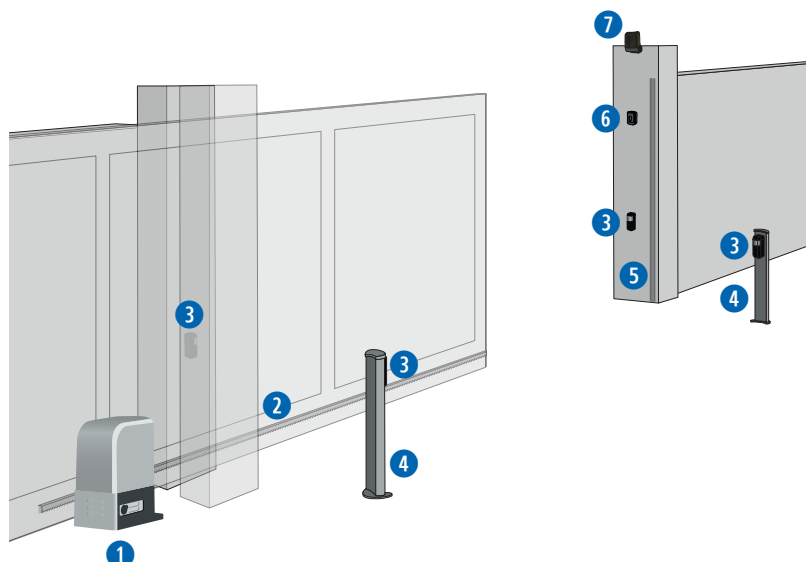
Монтажная пластина в комплекте



Индивидуальный ключ для разблокировки



## Пример монтажа



**COD. 613300**  
**Art. 18NET**  
Электропривод для  
промышленных откатных  
ворот



**COD. 126001**  
**Art. 112**  
Стальная зубчатая рейка  
22x22 мм (1 м)



**COD. 662080**  
**Art. LINEAR/XS**  
Пара фотоэлементов  
Дальность 20 м.



**COD. 664000**  
**Art. PILLY/60**  
Пара стоек для  
фотоэлементов



**COD. 171035**  
**Art. C-20**  
Ребро безопасности 2 м



**COD. 663090**  
**Art. GT-KEY**  
Антивандалный замковый  
выключатель. 2 ключа в  
комплекте.



**COD. 661130**  
**Art. AURAN**  
Универсальная сигнальная лампа



**COD. 672645**  
**Art. GT14**  
4-х канальный пульт ДУ, 433 МГц,  
3 типа кодирования: HCS Rolling-  
Code, Dip-Switch и D.A.R.T.



**COD. 668010**  
**Art. 127**  
Предупреждающий  
знак

## Специальные аксессуары



**COD. 619000**  
**Art. 111**  
Нейлоновая зубчатая  
рейка (1м)



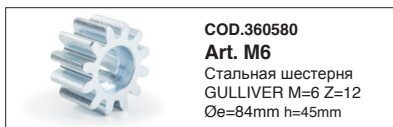
**COD. 126001**  
**Art. 112**  
Стальная зубчатая рейка  
22x22 мм (1 м)



**COD. 126000**  
**Art. 113**  
Стальная зубчатая  
рейка 30x12 мм (1м)



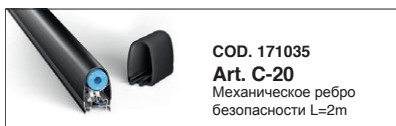
**COD. 126008**  
**Art. 116**  
Стальная зубчатая рейка  
M6 (1 м)



**COD.360580**  
**Art. M6**  
Стальная шестерня  
GULLIVER M=6 Z=12  
Øв=84mm h=45mm



**COD. 672920**  
**Art. D-BAND KIT** Комплект  
беспроводного передатчика и  
приемника на частоте 868 МГц для  
резистивных или механических  
ребер безопасности



**COD. 171035**  
**Art. C-20**  
Механическое ребро  
безопасности L=2м



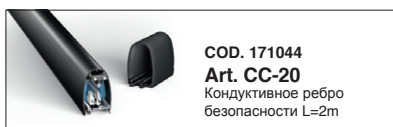
**COD. 171039**  
**Art. CR-20**  
Резистивное ребро  
безопасности L=2



**COD. 171034**  
**Art. C-16**  
Механическое ребро  
безопасности L=1.6м



**COD. 171040**  
**Art. CR-25**  
Резистивное ребро  
безопасности L=2,5



**COD. 171044**  
**Art. CC-20**  
Кондуктивное ребро  
безопасности L=2м



**COD. 667053**  
**Art. SOFT3**  
Защитный резиновый профиль  
(в комплекте с алюминиевым  
основанием) (12 м)



**COD. 360412**  
**Art. Pignone Z18/1B**  
Стальная шестерня  
IRONBOX M=4 Z=18 Ø=80mm  
h=60mm



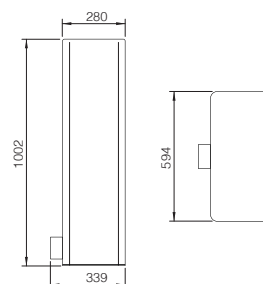
**COD. 430780**  
**Art. CG KIT**  
Комплект кабельных  
вводов с гайкой 4x(M16)  
+3x(M12)



# IRONBOX

cod. 619080

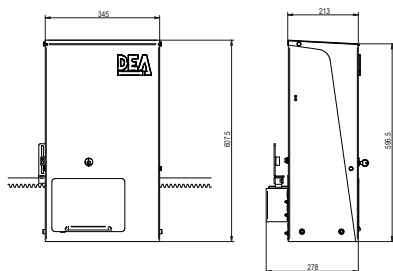
RAL 9006 антивандальный стальной окрашенный короб (Цвет: RAL 9006) для GULLIVER (IB models) с магнитными концевиками (code 619070) и монтажным основанием



# IRONBOX/XS

cod. 619100

Антивандальный стальной окрашенный короб (Цвет: Grey MICA P3-197 и RAL 9006) для GULLIVER (models IB) с магнитными концевиками (code 619070) и монтажным основанием

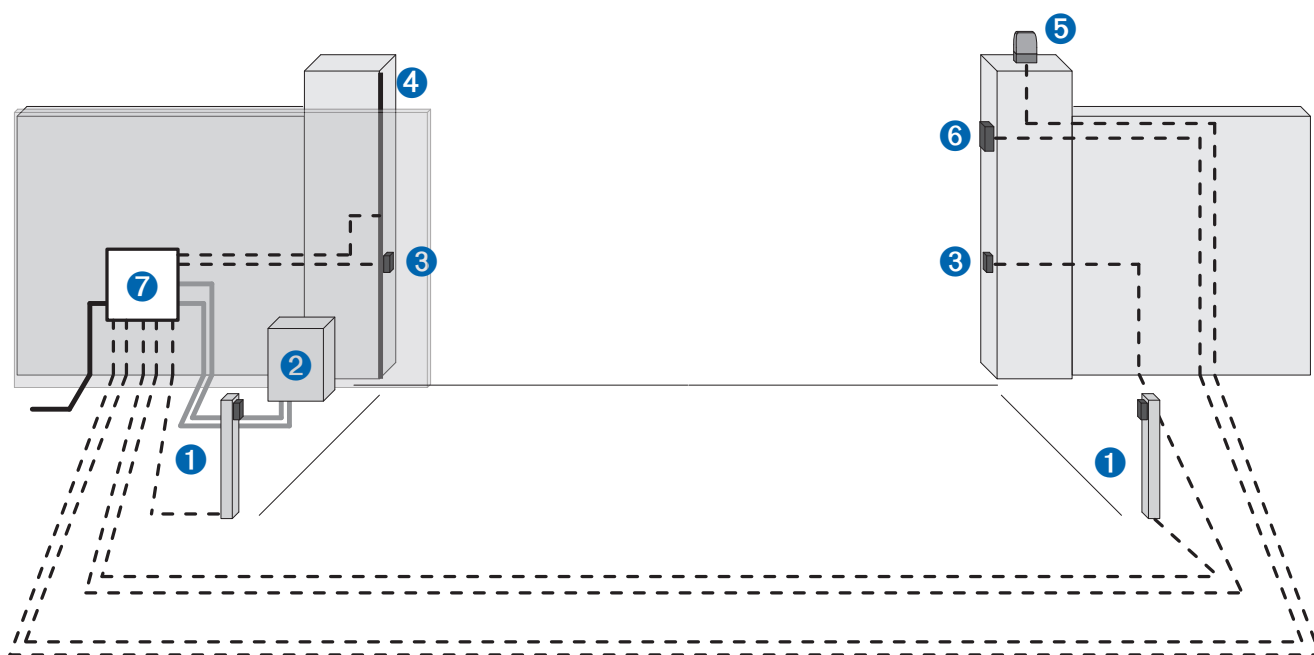




## Технические характеристики

	18NET - 18NET/M - 18/IB	25RRT - 25RRTF - 25RRT/M - 25/IB
Питание электродвигателя (V)	230V ~ ± 10 % (50/60 Hz)	400V AC ~ ± 10 % (50/60 Hz)
Мощность электродвигателя(W)	560	1200
Максимальное усилие (N)	1300	1650
Интенсивность(циклы в час)	15 - для створки длиной 12 м	17 - для створки длиной 14 м
Циклы в сутки	240	280
Конденсатор (µF)	30	/
Диапазон рабочих температур (°C)	-20 ÷ 50	
Тепловая защита двигателя (°C)	140	/
Скорость (м/мин)	10	
Стандартная шестерня	Z18	Z18
Вес с упаковкой (кг)	30	
Звуковое давление(dBA)	< 70	
Степень защиты	IPX4 (IP44 с магнитными концевиками)	

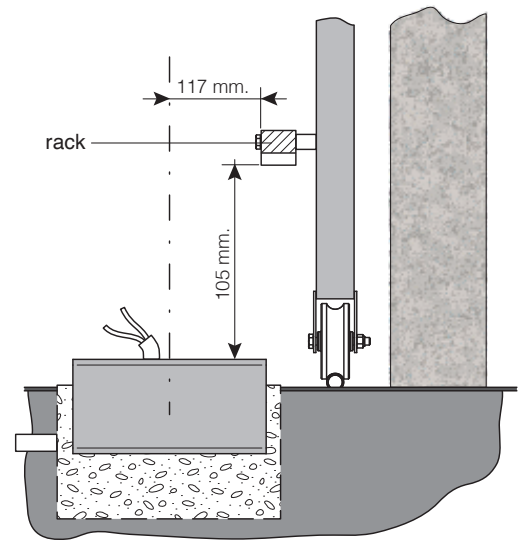
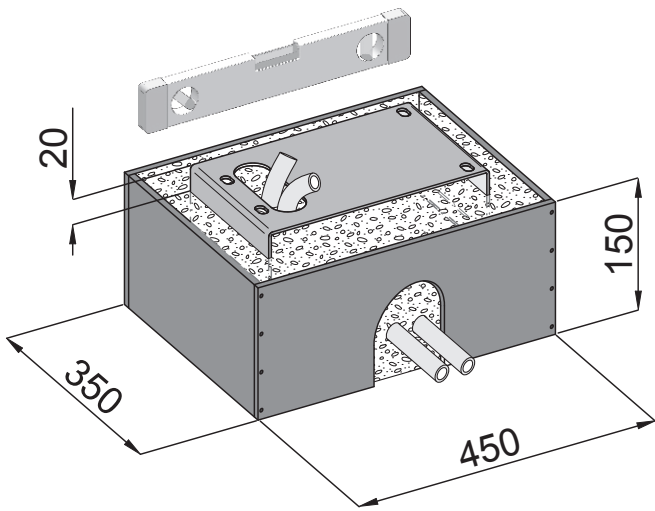
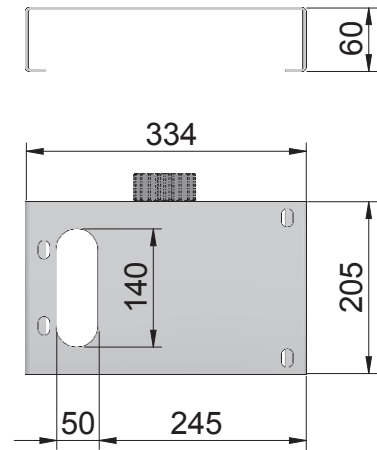
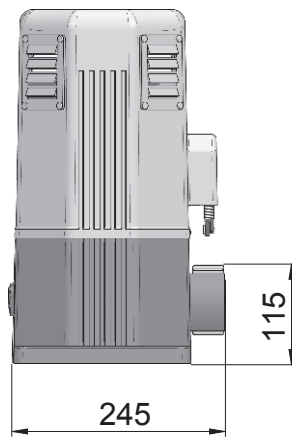
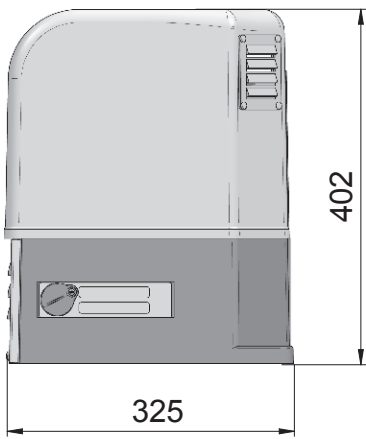
## Специальные аксессуары и закладка кабелей



- Гофрированная труба для силового кабеля
- Ø40 гофрированная труба для соединения блока управления с распределительной коробкой
- - - Ø20 гофрированная труба или внешняя труба из ПВХ для соединения платы управления с приборами управления и безопасности

- 1 Стойки с фотоэлементами
- 2 Электропривод
- 3 Фотоэлементы
- 4 Ребро безопасности
- 5 Сигнальная лампа
- 6 Замковый выключатель
- 7 Коммутационный ящик

# Размеры



# DEAuser



DEAuser — это приложение для частных пользователей, которое позволяет пользоваться автоматикой на близком расстоянии через Bluetooth. Установив NET-NODE на все устройства с технологией NETLINK, вы сможете управлять своими воротами через смартфон.

Для использования с:



Art.NET-NODE 2.0  
Cod.677642





# DEAinstaller



DEAinstaller — это приложение, предназначенное для профессиональных монтажников, которое позволяет программировать автоматику DEA и управлять ею на месте простым и интуитивно понятным способом со своих устройств.

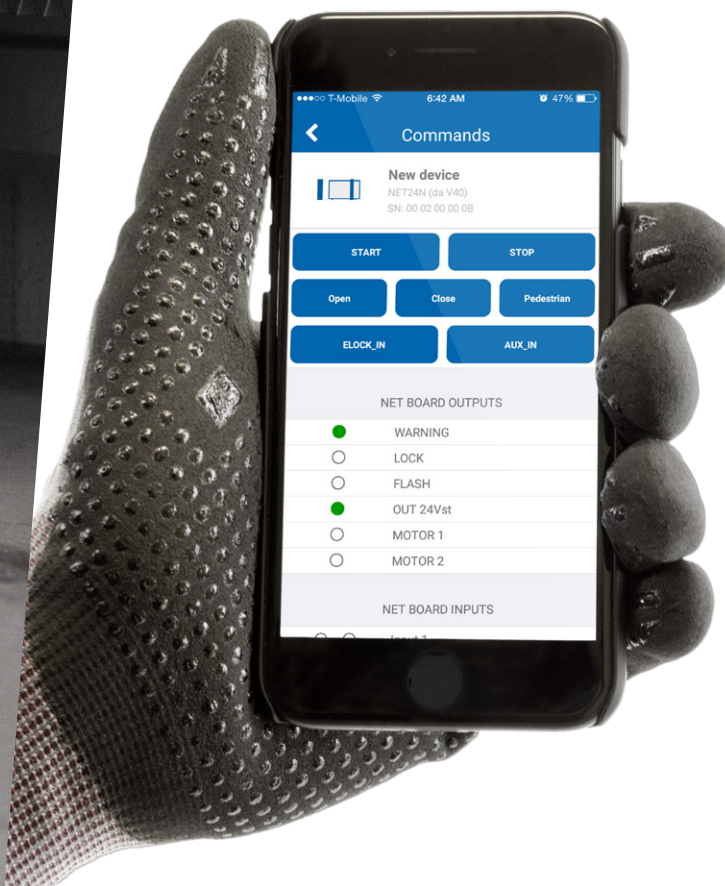
Используя NET-NODE вы можете:

- ✓
- ✓
- ✓
- ✓
- ✓
- ✓ управлять автоматикой с помощью приложения

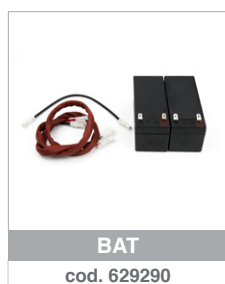
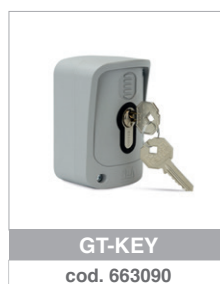
Для использования с:



**Art.NET-NODE 2.0**  
Cod.677642



## Общие аксессуары



## #safeasyoulike!

### Некопируемые пульты!

Пульты GTI многофункциональны. Они имеют три варианта кодирования: DIP SWITCH, Rolling Code и D.A.R.T. новая кодировка DEA.

Вы можете настроить код пультов, чтобы гарантировать максимальную безопасность для вашего клиента.

**D. DEA**  
**A. Advanced**  
**R. Rolling Code**  
**T. Transmission**

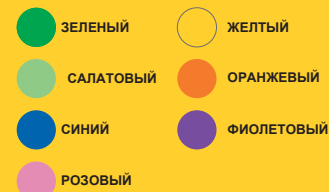
Ищете полную безопасность? С NET-BOX можно настроить персональный код вашего пульта GTI.



## #colourasyoulike!

### Выберите свой любимый цвет!

Пульты GTI можно изменить с помощью комплектов кнопок семи цветов: зеленого, светло-зеленого, синего, розового, желтого, оранжевого и фиолетового.



Внимание: Кнопки покупаются отдельно от пультов.





# NETLINK

— это наша технология, применяемая к устройствам DEA для интеллектуального управления вашими монтажами как локально, так и удаленно.



## Наш ассортимент

### Автоматика для откатных ворот



LIVI N



REV



GULLIVER



### Автоматика для секционных ворот



SPACE



ADVANCE



LIVI 902



### Автоматика для распашных ворот



MAC



STING



LOOK



GEKO



LIVI 502



GHOST 100/200



OLI N



### Автоматика для промышленных гаражных ворот



LATO



550 PL



### Шлагбаумы



PASS N



STOP N



TRAFIK



### Болларды



ROCK



HEADQUARTER  
DEA SYSTEM S.p.A.  
Via della Tecnica, 6 - 36013 Piovene Rocchette (VI) - ITALY  
☎ + 39.0445.55.07.89 - 📠 + 39.0445.55.02.65  
info@deasystem.com - www.deasystem.com

Branches > Italia, France, United Kingdom, Ireland, España,  
Portugal, Polska, Deutschland, Беларусь

> Дочернее предприятие на территории СНГ:  
ООО "ДЕА Систем Си Ай Эс"  
220099 г. Минск, ул. Казинца 25А, Беларусь

+375(29)102-15-22  
+375(29)572-15-22  
+375(17)395-86-30

8(800)707-02-79 Единый по РФ