

DEA[®]



DEA SYSTEM S.p.A. - Via Della Tecnica, 6 -
ITALY - 36013 PIOVENE ROCCHETTE (VI)

tel. +39 0445 550789 - fax +39 0445 550265 -

Internet <http://www.deasystem.com> - e-mail: deasystem@deasystem.com

art. **BAT_STOP**

(IT) Kit batterie per STOP s2 24V

Istruzioni di montaggio

(EN) Batteries Kit for STOP s2 24V

Assembling instructions

(FR) Kit batterie pour STOP s2 24V

Instructions de montage

(ES) Kit baterías para STOP s2 24V

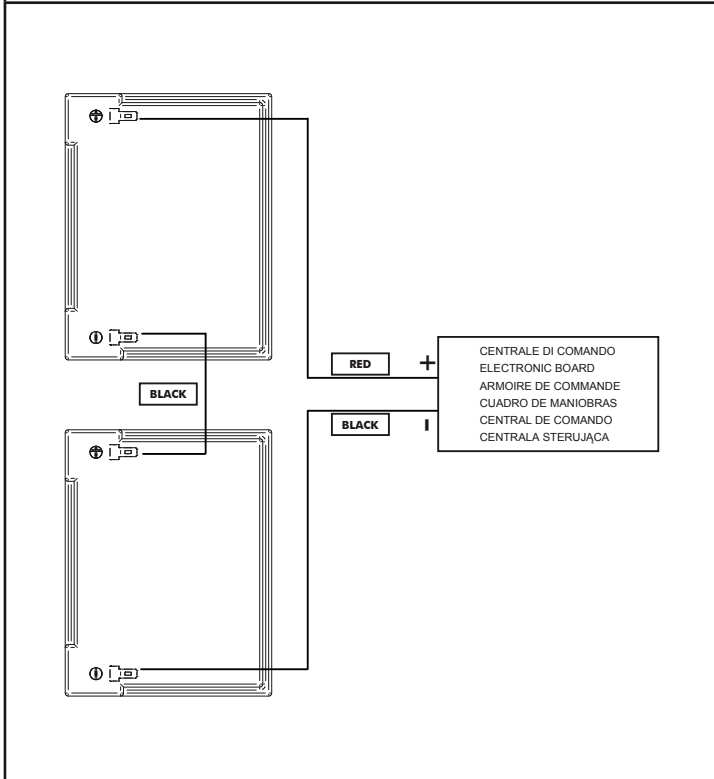
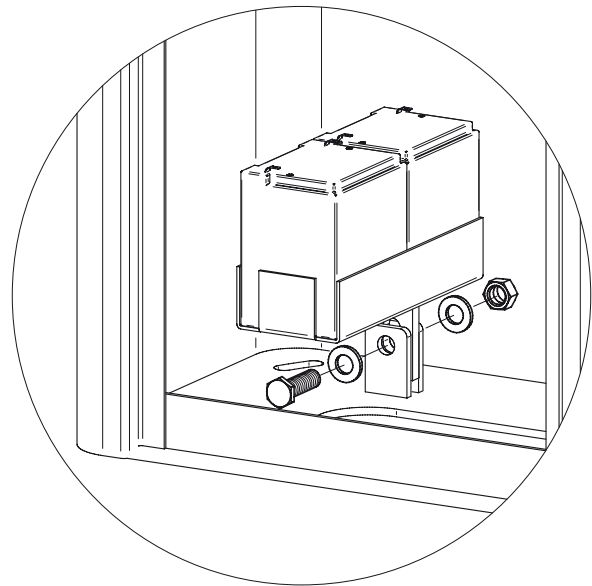
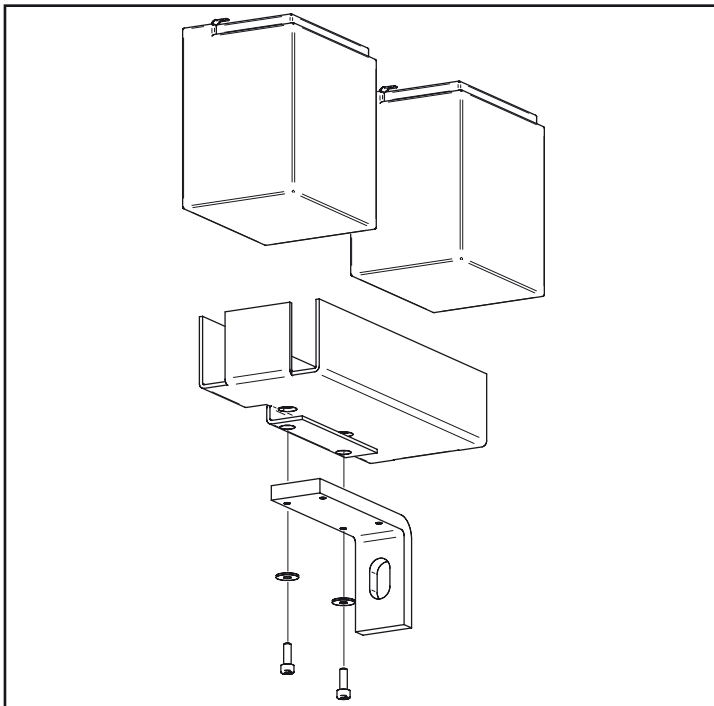
Instrucciones para el montaje

(PT) Kit de baterias para STOP s2 24V

Instruções de montagem

(PL) Zestaw akumulatorów na STOP s2 24V

Instrukcja montażu



- Posizionare le batterie sul supporto fissandole con le fascette fornite;
- Per cablare correttamente le batterie, fare riferimento al manuale d'istruzione del motore in uso o della centrale di comando utilizzata.

- Place the batteries with the mounting clamps provided;
- In order to wire the batteries correctly, refer to the instruction manual of the engine or control panel used.

- Positionnez les batteries sur le support et les fixer avec les colliers en plastique fournis;

- Pour câbler correctement les batteries, référez-vous au manuel d'instruction du moteur utilisé ou de la centrale électronique utilisée.

- Posicionar la batería en en soporte fijandola con la brida suministrada;

- Consultar las instrucciones del cuadro de maniobras para cablear correctamente las baterías.

- Coloque as baterias com as abraçadeiras fornecidas;

- De modo a ligar as baterias correctamente, ver no manual de instruções do motor ou da central utilizada.

- umieścić akumulatory na wspornikach i przymocować je za pomocą dostarczonych z towarem opasek;

- kierować się wskazówkami z instrukcji użytej centrali sterującej oraz instrukcji silnika w celu prawidłowego podłączenia akumulatorów.