

DEA[®]



DEA SYSTEM S.p.A. - Via Della Tecnica, 6 -
ITALY - 36013 PIOVENE ROCCHETTE (VI)
tel. +39 0445 550789 - fax +39 0445 550265 -
Internet <http://www.deasystem.com> - e-mail: deasystem@deasystem.com

art. BAT_PASS

Ⓘ **Kit batterie per PASS s2 24V**

Istruzioni di montaggio

Ⓔ **Batteries Kit for PASS s2 24V**

Assembling instructions

Ⓕ **Kit batterie pour PASS s2 24V**

Instructions de montage

Ⓔ **Kit baterías para PASS s2 24V**

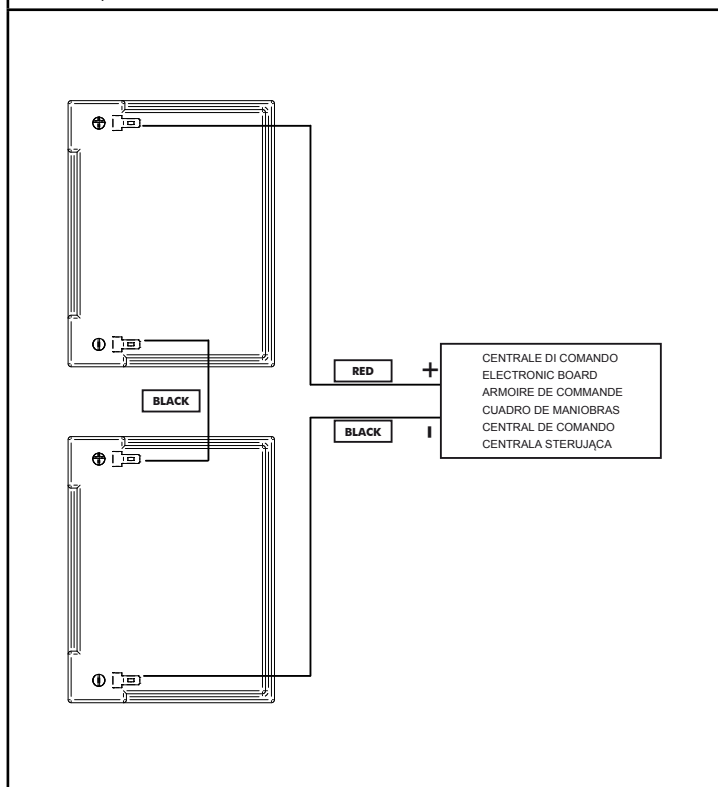
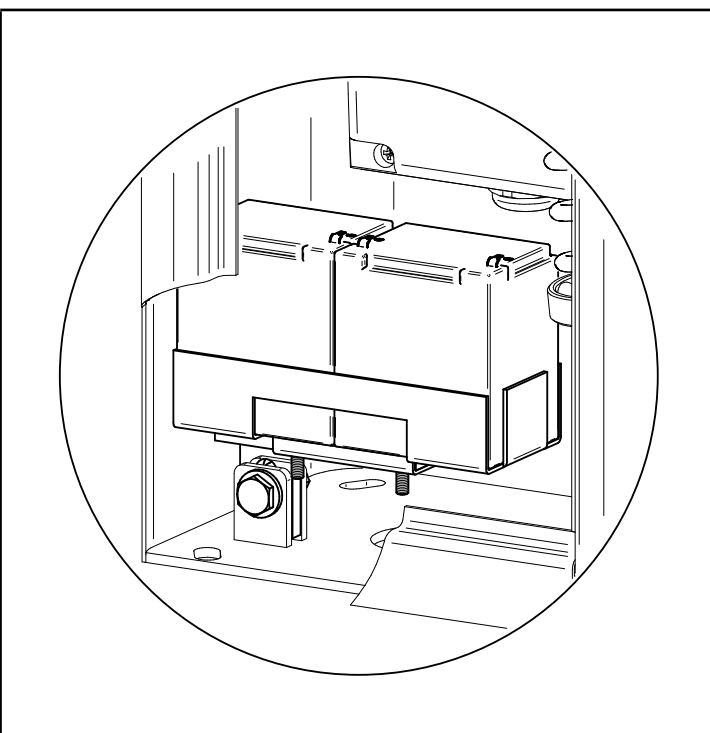
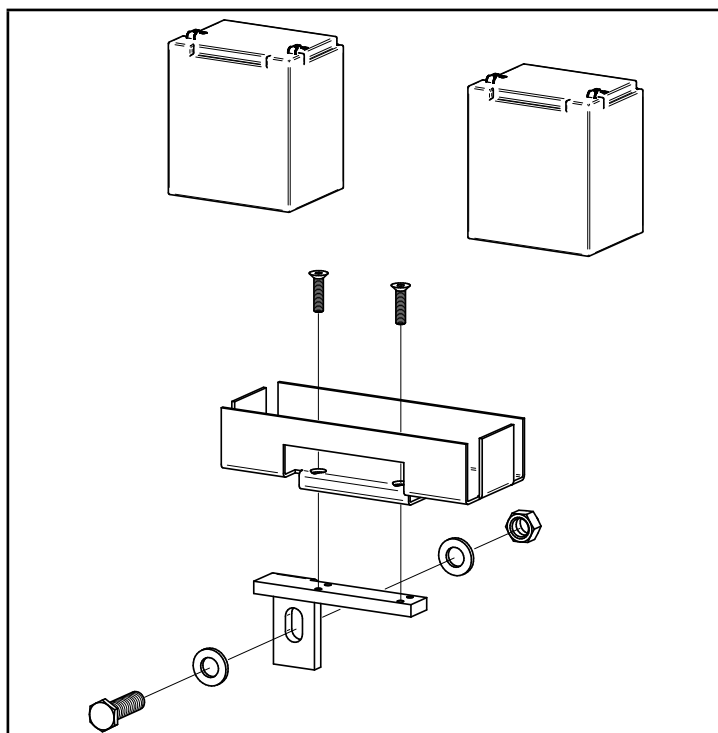
Instrucciones para el montaje

Ⓕ **Kit de baterias para PASS s2 24V**

Instruções de montagem

Ⓕ **Zestaw akumulatorów na PASS s2 24V**

Instrukcja montażu



- Posizionare le batterie sul supporto fissandole con le fascette fornite;
- Per cablare correttamente le batterie, fare riferimento al manuale d'istruzione del motore in uso o della centrale di comando utilizzata.

- Place the batteries with the mounting clamps provided;
- In order to wire the batteries correctly, refer to the instruction manual of the engine or control panel used.

- Positionnez les batteries sur le support et les fixer avec les colliers en plastique fournis;

- Pour câbler correctement les batteries, référez-vous au manuel d'instruction du moteur utilisé ou de la centrale électronique utilisée.

- Posicionar la batería en en soporte fijandola con la brida suministrada;

- Consultar las instrucciones del cuadro de maniobras para cablear correctamente las baterías.

- Coloque as baterías com as abraçadeiras fornecidas;

- De modo a ligar as baterías correctamente, ver no manual de instruções do motor ou da central utilizada.

- umieścić akumulatory na wspomnikach i przymocować je za pomocą dostarczonych z towarem opasek;

- kierować się wskazówkami z instrukcji użytej centrali sterującej oraz instrukcji silnika w celu prawidłowego podłączenia akumulatorów.